

UPUTSTVO ZA UPOTREBU I ODRŽAVANJE ZA MONTAŽNO DEMONTAŽNI KOMAD (MDK) LIVENI

Uputstvo za korišćenje

Hvala vam na izboru Valman proizvoda. Uz pravilno korišćenje, on će imati dug životni vek i pouzdanu upotrebu. Ova uputstvo je pripremljeno kako bi Vam pomoglo da sigurno montirate, upotrebljavate i održavati MDK sa maksimumom efikasnosti.

Zbog lakšeg snalaženja, uputstvo je podjeljeno u sekcije koje pokrivaju sve aspekte upotrebe.

Zdravlje i sigurnost na radu

Kada god se sprovodi manipulacija sa MDK isti ne sme da bude pod pritiskom fluida. Radi sigurnosti, celu instalaciju obezbedite da ne bude pod pritiskom.

Bitno je isto tako da korisnik MDK bude svestan težine delova i / ili sklopova koji moraju biti korišteni tokom instalacije i održavanja. Na korisnicima je odgovornost da se osiguraju svi neophodni uslovi za siguran i bezbedan rad.

Kada su instalirani MDK, koji se koriste ili održavaju, bitno je da osoblje koje poduzima ove operacije bude adekvatno obučeno. Opasnosti povezane s pritiskom tečnosti i gasova mogu biti ozbiljne, a to je odgovornost korisnika kako bi se osiguralo da osposobljeno, kompetentno osoblje poduzima ove dužnosti.

Ovo uputstvo je napravljeno da Vas upozna i pomogne, ali ga nikada ne može u potpunosti zameniti kvalitetnom obukom na radnom mjestu.

Oprema se koristi i održava u skladu s ovom uputstvu. Korisniku je savjetovano da prouči ovo uputstvo, te ga stavi na raspolaganje kako bi bio dostupan za sve osoblje koje ima za njim potrebu da ga koristi.

Sve oštećene delove proizvoda koji su zamenjeni moguće je reciklirati, kao i proizvod ukoliko se povlači iz upotrebe, a u skladu sa propisanom nacionalnom regulativom o zaštiti životne sredine.

Svi proizvodi koriste se, održavaju i sevisiraju u skladu sa uputstvima.



Ovo uputstvo pročitajte u celosti pre upotrebe proizvoda.

Nepridržavanjem postupaka iz ovog uputstva moguće je oštećenje proizvoda čime se gubi se garancija.

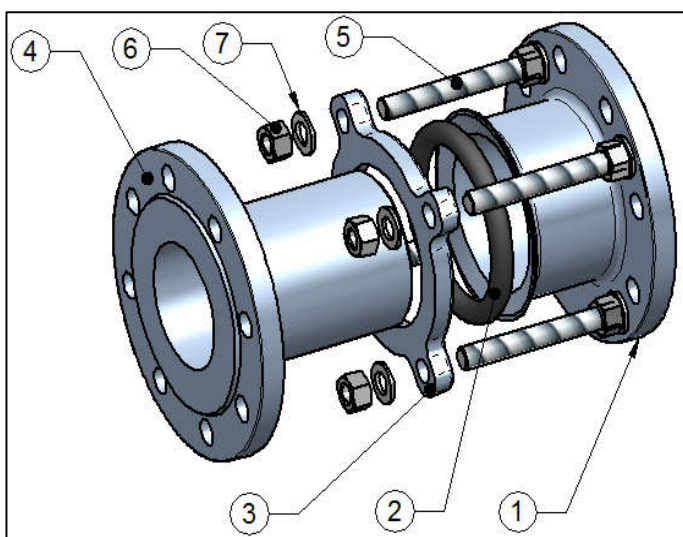
a) Primena:

Namena montažnog demontažnog komada nazivnog prečnika (DN) je da ostvari spoj između elementa fazonerije/armature (FF komad, N komad, ventili...) koji ima priрубnicu istog nazivnog prečnika (DN), omogućavajući podešavanje ugla (kod fleksibilnog MDK) i ugradne dužine u određenom opsegu $L_{min} \div L_{max}$.

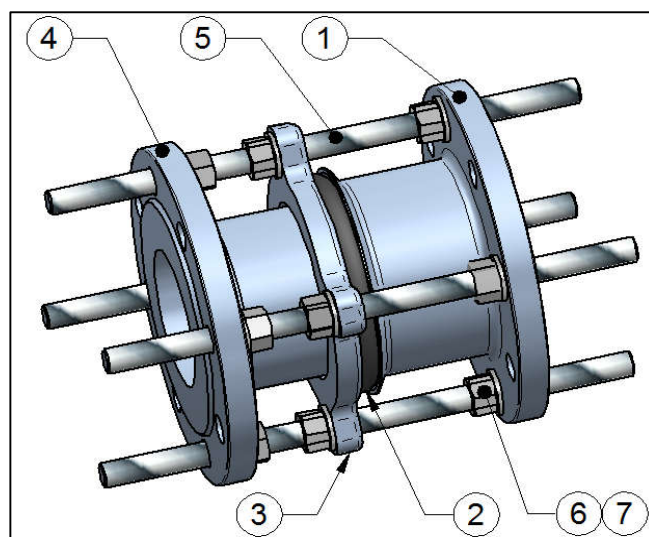
b) Karakteristike:

MAKSIMALNI RADNI PRITISAK: PN10/16

Priрубnički spoj MDK je urađen prema standardu EN1092-2 za nazivni pritisak PN10/16. Zvezda MDK, telo i unutrašnji F komad MDK su od nodularnog liva, plastificirani, EWS zaštitom (Epoxy-Dusty-Sinter) prema prema standardu DIN30677-2 i RAL-GZ 662 (GSK). Svi delovi otporni na koroziju. MDK se montira na postojeću armaturu sa standardnim priteznim vezama (vijci, navrtke podloške). Za montiranje na postojeći cevovod nisu neophodne intervencije zavarivanja ili sečenja elemenata.



Slika 1. Fleksibilni MDK – moguće skraćenje / izduženje i rotacija F komada.



Slika 2. Fiksni MDK moguće skraćenje/izduženje.

Poz.	Opis
1.	Telo MDK
2.	Dichtung (Oring)
3.	Zvezda MDK
4.	Unutrašnji F komad
5.	Navojna šipka
6.	Navrtke
7.	Podloške

Tabela 1. Pozicije MDK.

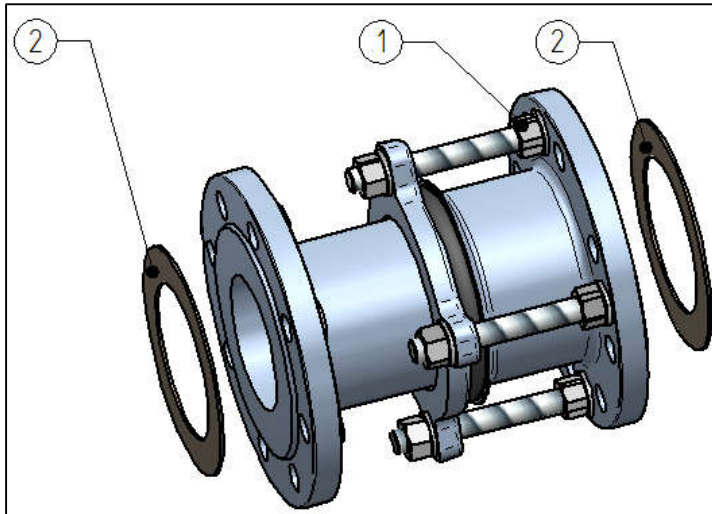


Preduzeće za proizvodnju i usluge "VALMAN DOO", Beograd
 Kancelarije: Gospodara Vučića 35, Beograd; Proizvodnja: Ind. Zone, Smederevo
 Tel./Fax:+381 (0)11-744-6094 E-mail: valman@eunet.rs http:// www.valman.rs

Zadržavamo pravo tehničkih izmena

C1) Montaža fleksibilnog MDK

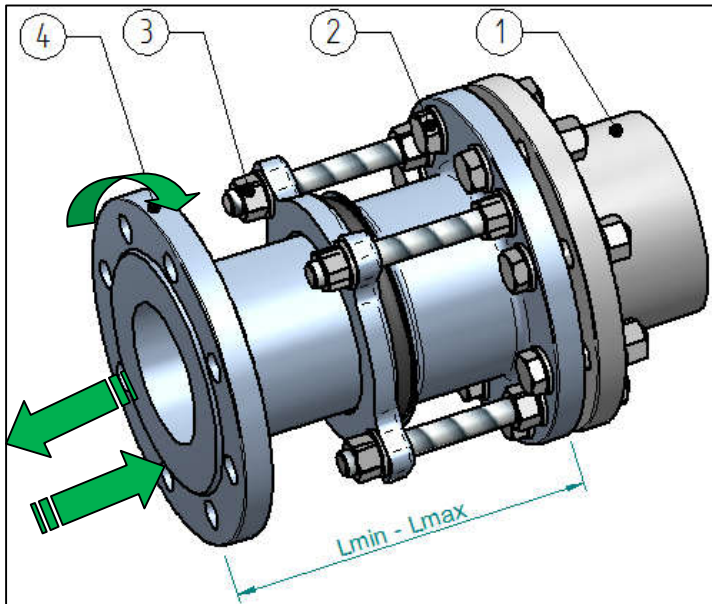
Izaberite MDK koja odgovara nominalnom prečniku priрубnice (DN) sa kojom želite da ostvarite spoj. Ukoliko se montira između dva elementa fazonerije izmerite dužinu između njih i uporedite da li izmerena dužina zadovoljava kriterijum ugradbene dužine $L_{min} \div L_{max}$.



Slika 3. Pripremite odgovarajuće priрубničke dihtunge (2) koji stoje između MDK i fazonerije sa oba kraja. Proveriti da li su navrtke pritegnute do kraja (1).

Uklonite nečistoću sa postojeće instalacije armature/fazonerije na koju povezujete MDK.

Instalacija na koju se montira MDK ne sme biti pod pritiskom.

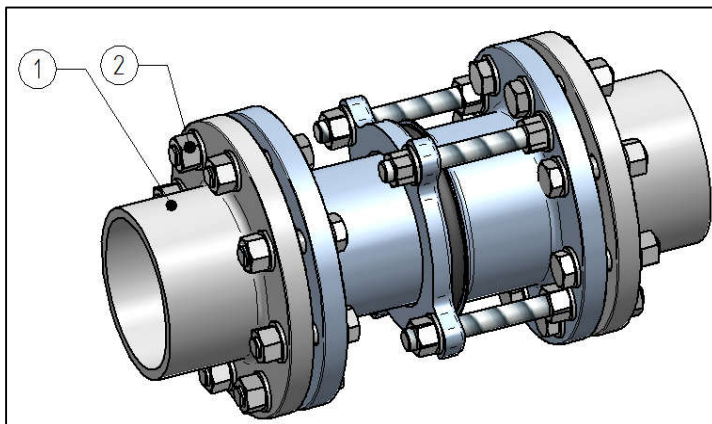


Slika 4. Između fazonerije (1) i MDK ostvariti predviđenu standardnu priрубničku vezu (2).

Postavite podloške ispod svakog vijka kako ne bi došlo do oštećenja plastifikacije. Za način i silu pritezanja vijaka priрубničkog spoja pogledajte odeljak g.

Ne zaboravite između dihtung.

Otpustite navrtke (3) izvucite F komad (4), po potrebi ga zarotirajte, odmerite dužinu u opsegu $L_{min} \div L_{max}$, navrtke stegnite ravnomerno i naizmenično sa momentom pritezanja 50 Nm.



Slika 5. Između fazonerije (1) i MDK ostvariti priрубničku vezu (2).

Postavite podloške ispod svakog vijka kako ne bi došlo do oštećenja plastifikacije.

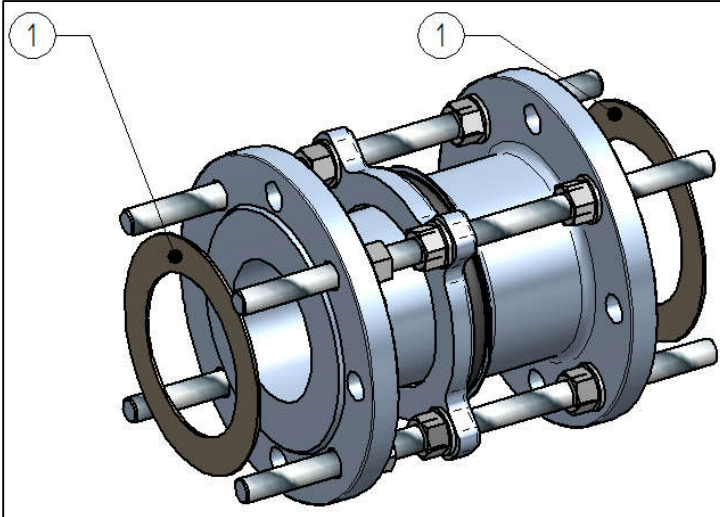
Za način i silu pritezanja vijaka priрубničkog spoja pogledajte odeljak g.

Ne zaboravite između dihtung.



C2) Montaža fiksnog MDK

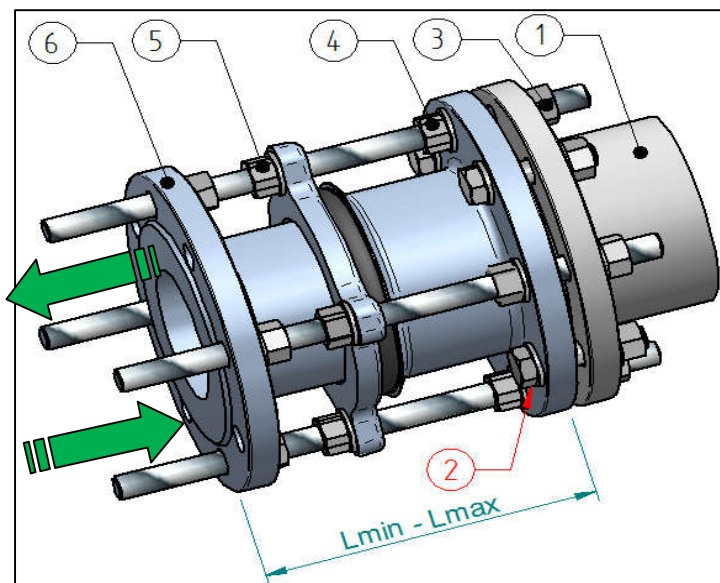
Izaberite MDK koja odgovara nominalnom prečniku priрубnice (DN) sa kojom želite da ostvarite spoj. Ukoliko se montira između dva elementa fazonerije izmerite dužinu između njih i uporedite da li izmerena dužina zadovoljava kriterijum ugradbene dužine $L_{min} \div L_{max}$.



Slika 6. Pripremite odgovarajuće priрубničke dihtunge (2) koji stoje između MDK i fazonerije sa oba kraja.

Uklonite nečistoću sa postojeće instalacije armature/fazonerije na koju povezujete MDK.

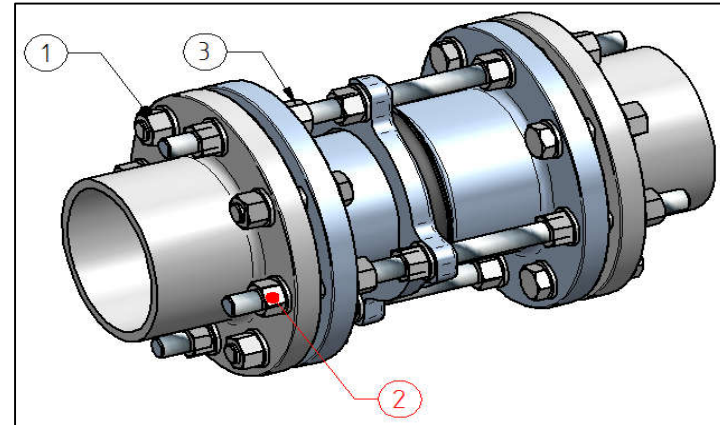
Instalacija na koju se montira MDK ne sme biti pod pritiskom.



Slika 7. Između fazonerije (1) i MDK ostvariti predviđenu standardnu priрубničku vezu (2). Postavite podloške ispod svakog vijka kako ne bi došlo do oštećenja plastifikacije. Za način i silu pritezanja vijaka priрубničkog spoja pogledajte odeljak g. Ne zaboravite između dihtung.

Redom pritegnuti vijčane veze 2 i u paru 3, 4.

Otpustite navrtke (5) izvucite F komad (6), po potrebi ga zarotirajte, odmerite dužinu u opsegu $L_{min} \div L_{max}$, navrtke stegnite ravnomerno i naizmenično sa momentom pritezanja 50 Nm.



Slika 8. Između fazonerije i MDK ostvariti priрубničku vezu (1). Postavite podloške ispod svakog vijka kako ne bi došlo do oštećenja plastifikacije. Za način i silu pritezanja vijaka priрубničkog spoja pogledajte odeljak g. Ne zaboravite između dihtung.

Redom u paru pritegnuti vijčane veze 2, 3.



d) Uslovi skladištenja

- Preporučena temperatura skladištenja ispod 25°C (77°F).
- Proizvod uskladištiti tako da nije izložen direktnoj sunčevoj svetlosti, držati na suvom i umerenoj vlažnosti.
- U skladištnom prostoru ne sme da se nalazi visoko naponsko postrojenje koja stvara ozon ili električna pražnjenja.
- Proizvod u skladištu održavati čist, povremeno ga prebrisati od prašine suvom krpom.

e) Demontaža i ponovna upotreba:

- Demontirajte montažno demontažni komad, suprotnim redosledom od načina montiranja.
- Operite sve delove vodom.
- Pregledajte sve delove, obratite pažnju na nastale moguća oštećenja u eksploataciji.
- Ponovo montirajte montažno demontažni komad.

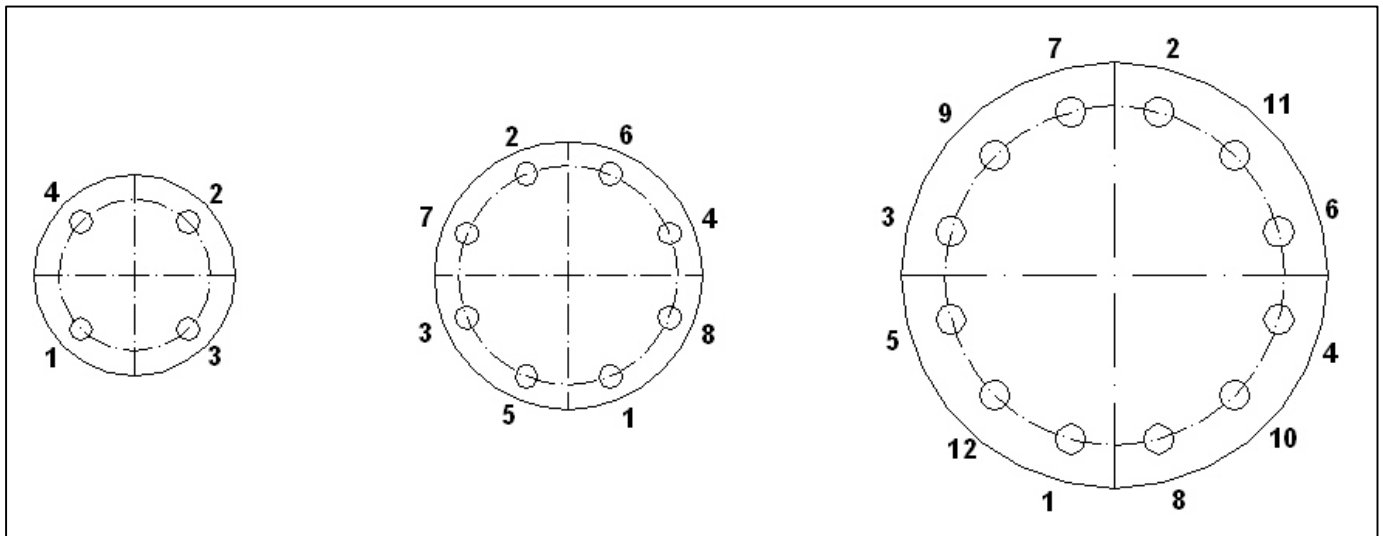
Napomena: Instalacija pri montaži / demontaži MDK ne sme biti pod pritiskom.

f) Održavanje i servis

- Ne zahteva posebno održavanje.
- Servis mogu obavljati samo obučena lica za montažu fazonerije/armature koja su upoznata sa uputstvom za upotrebu i održavanje MDK i odnosi se na zamenu pozicija (Tabela 1). Za neophodne elemente pri servisu potrebno je obratiti se tehničkoj službi Valman-a.



g) Pritezanje prirubničke veze



Slika 6. Redosled pritezanja prirubničke veze.

Preporučeno:

Tabela 3. Pritezanje prirubničke veze

Nominalni prečnik DN	40 - 65	80 - 200	80 - 150	200
Nominalni pritisak NP	10/16	10	16	16
Moment pritezanja Nm*	30	60		80

* - Moment pritezanja meren moment ključem

