

UPUTSTVO ZA UPOTREBU I ODRŽAVANJE ZA NADZEMNI HIDRANT NELOMLJIVI SA GRBOM GRADA

Ovo uputstvo pročitajte u celosti pre upotrebe proizvoda.
Nepridržavanjem postupaka iz ovog uputstva gubi se garancija.

Uputstvo za upotrebu

Hvala vam na izboru Valman proizvoda. Uz pravilno korišćenje, on će imati dug životni vek i pouzdanu upotrebu. Ova uputstvo je pripremljeno kako bi Vam pomoglo da sigurno montirate, upotrebljavate i održavati nadzemni nelomljivi hidrant sa maksimumom efikasnosti. Zbog lakšeg snalaženja, uputstvo je podjeljeno u sekcije koje pokrivaju sve aspekte upotrebe.

Zdravlje i sigurnost na radu

Kada god se sprovodi održavanje hidranta, on ne sme da bude pod pritiskom fluida. Radi sigurnosti, celu instalaciju obezbedite da ne bude pod pritiskom.

Bitno je isto tako da korisnik hidranta bude svestan težine delova i / ili sklopova koji se koriste tokom instalacije i održavanja. Na korisnicima je odgovornost da se osiguraju svi neophodni uslovi za siguran i bezbedan rad.

Kada su instalirani hidranti, koji se koriste ili održavaju, bitno je da osoblje koje poduzima ove operacije bude adekvatno obučeno. Opasnosti povezane s pritiskom tečnosti i gasova mogu biti ozbiljne, a to je odgovornost korisnika kako bi se osiguralo da osposobljeno, kompetentno osoblje poduzima ove dužnosti.

Ovo uputstvo je napravljeno da Vas upozna i pomogne, ali ga nikada ne može u potpunosti zameniti kvalitetnom obukom na radnom mestu.

Oprema se koristi i održava u skladu s ovom uputstvu. Korisniku je savjetovano da prouči ovo uputstvo, te ga stavi na raspolaganje kako bi bio dostupan za sve osoblje koje ima za njim potrebu da ga koristi.

Sve oštećene delove proizvoda koji su zamenjeni moguće je reciklirati, kao i proizvod ukoliko se povlači iz upotrebe, a u skladu sa propisanom nacionalnom regulativom o zaštiti životne sredine.

Svi proizvodi koriste se, održavaju i sevisiraju u skladu sa uputstvima.



Primena:

- Nadzemni hidrant nelomljivi postavlja se na **ISPRANI** cevovod radi distribucije vode za gašenje požara, pranje ulica, punjenje cisterni, zalivanje zelenih površina i slično.

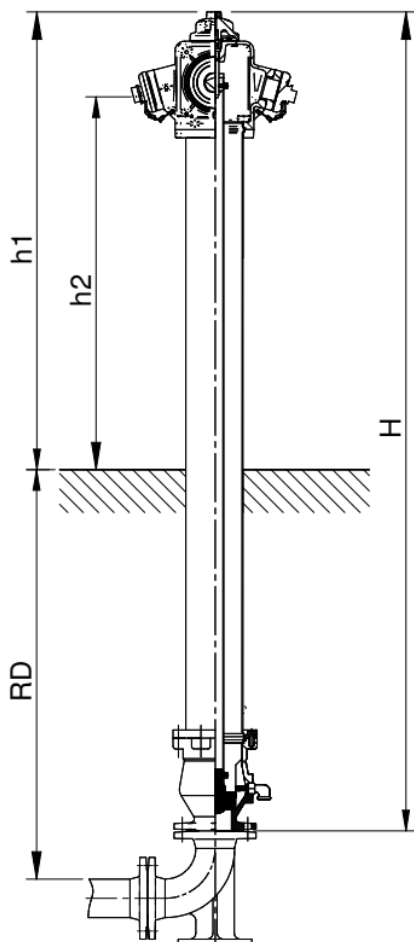
Karakteristike:

ZA NOMINALNI PRITISAK PO ZAHTEVU: PN10 / PN16 bar

Nadzemni hidrant nelomljivi izveden je prema standardu EN 14384, prirubnički spoj prema standardu EN1092-2 (DIN 28605) za nazivni pritisak PN10/PN16.

Glava, stopa, klip i spojnice hidranta su od nodularnog liva EN-GJS, plastificirani, EWS zaštitom (Epoxy-Dusty-Sinter) prema prema standardu DIN30677-2 i RAL-GZ 662 (GSK). Spoljna i unutrašnja cev od nerđajućeg čelika, svi unutrašnji i spoljašnji delovi otporni na koroziju. Omogućena je drenaža hidranta po njegovom zatvaranju čime je sprečeno zamrzavanje vode. Posebno održavanje nije potrebno. Čvrstoća i zaptivenost nadzemnog nelomljivog hidranta ispitana po standardu EN12266-1 (P10, P11, P12). Prema standardu EN14384 hidrant pripada grupi A sa opsegom momenat klasa 1 (MOT,mST) = (80 Nm; 250Nm). Kapa hidranta može biti od aluminijuma ili od nodularnog liva GJS.

Izrađuje se u varijantama sa standardnim stabilnim priključcima za vatrogasna creva sa otvaranjem sa hidrantskim ključem hidrant sa kapom hidranta.



- Hidrant sa jednim stabilnim priključkom tip A (DIN 14319) i dva stabilna priključka tip B (DIN 14318).
- Sa dva stabilna priključka tip B (DIN 14318).

Tabela 1. Ugradbene mere nadzemnog hidranta nelomljivog

Šifra	DN	RD	Spojnice			Telo Hidranta		
			A	B	C	H (mm)	h1 (mm)	h2 (mm)
2520001	80	1000	-	1	2	1985	1105	900
2540001	80		-	2	-			
2530001	100		1	2	-	1995	1115	910
2550001	100		-	2	-			
2520002	80	1250	-	1	2	2235	1355	1150
2540002	80		-	2	-			
2530001	100		1	2	-	2245	1365	1160
2550002	100		-	2	-			
2520003	80	1500	-	1	2	2485	1605	1400
2540003	80		-	2	-			
2530001	100		1	2	-	2495	1615	1410
2550003	100		-	2	-			

RD* – ugradbena dubina

Slika 1. Nadzemni hidrant nelomljivi.



'VALMAN' doo, Gospodara Vučića 35, Beograd
Proizvodnja Ind. Zona, Smederevo

Tel./Fax: +381 (0)11-744-6094 E-mail: info@valman.rs [http:// www.valman.rs](http://www.valman.rs)

Zadržavamo pravo tehničkih promena

Uslovi skladištenja

- Preporučena temperatura skladištenja oko 25°C (77°F).
- Proizvod uskladištiti tako da nije izložen direktnoj sunčevoj svetlosti, držati na suvom i umerenoj vlažnosti.
- U skladištnom prostoru ne sme da se nalazi visokonaponsko postrojenje koja stvara ozon ili električna pražnjenja.
- Spojnice za priključak vatrogasnih creva do ugradnje držati u skladištu zatvorene kako ne bi ušle nečistoće, hidrant ne otvarati do ugradnje.
- Proizvod u skladištu održavati čist, povremeno ga prebrisati od prašine suvom krpom.

Montaža i ispitivanje nadzemnog hidranta



Slika 2.



Slika 3.



Slika 4.

Montaža nadzemnog hidranta

- 1.) Pri montaži hidranta instalacija ne sme biti pod pritiskom.
- 2.) **Pre montaže hidranta na novu instalaciju izvršiti ispiranje kompletne instalacije kako bi se uklonile nečistoće i strana čvrsta tela u suprotnom može doći do oštećenje zaptivnih elemenata.**
- 3.) Pre montaže hidranta na instalaciju proveriti da li je hidrant zatvoren. Kapa/točak hidranta za otvaranje/zatvaranje okreće se 360°, udesno u smeru kazaljke na satu za zatvaranje, a ulevo u smeru suprotnom od kazaljke na satu za otvaranje.
 - **Pri zatvaranju i otvaranju hidranta nisu potrebni dodatni alati i ne smeju se upotrebljavati produžne poluge da ne bi došlo do oštećenja zaptivnih elemenata hidranta.**
- 4.) Na priobničku vezu staviti odgovarajući dihtung (Slika 2)
 - Priobnička veza hidranta sa instalacijom se uobičajeno ostvaruje se sa standardnim N ili FF komadom.
- 5.) Postaviti stopu hidranta na priobničku vezu i postepeno stezati vijke naizmenično (Slika 5). **Obavezno staviti odgovarajuće podloške da ne bi došlo do oštećenja plastifikacije.**

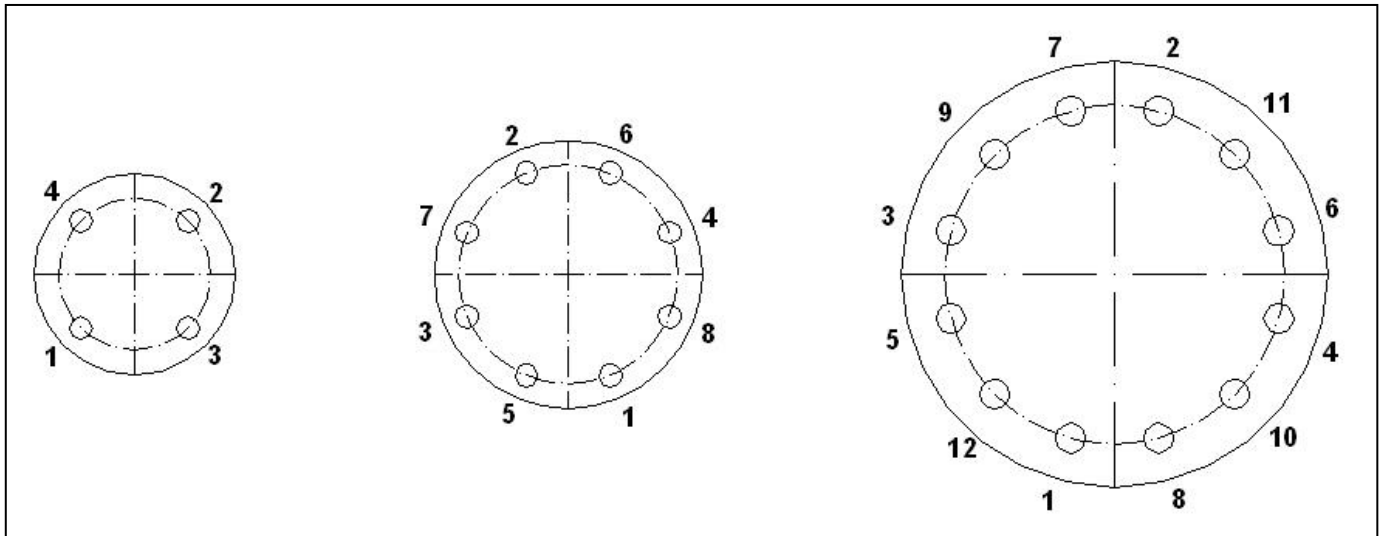
Ispitivanje nadzemnog hidranta

- 1.) Po montaži priobničke veze (Slika 4) i zatvaranju hidranta povezati vatrogasno crevo i proveriti da li je priključak pritegnut.
- 2.) Pustiti instalaciju pod pritisak.
- 3.) Sprovesti proceduru (Strana 6 - Održavanje)
- 4.) Po ispitivanju hidrant zatvoriti.

Napomena: Montažu nadzemnog hidranta mogu da izvrše 3 kvalifikovana lica za montažu armature.



Pritezanje prirubničke veze



Slika 5. Redosled pritezanja prirubničke veze

Preporučeno:

Tabela 2. Pritezanje prirubničke veze na stopi hidranta

Nominalni prečnik DN	40 - 65	80 - 200	80 - 150	250 - 300	200 - 300
Nominalni pritisak NP	10/16	10	16	10	16
Moment pritezanja Nm*	30	60		80	

* - Moment pritezanja meren moment ključem



Pri ugradnji hidranta voditi računa da se ne zapuši drenaža hidranta, cementom ili tvrdim telom jer će onemogućiti pravilnu drenažu

Slika 6.



Demontaža nadzemnog hidranta



Slika 7.



Slika 8.

Demontaža hidranta

- 1.) Pri demontaži hidranta instalacija ne sme biti pod pritiskom.
- 2.) Pre demontaže hidranta na instalaciju proveriti da li je hidrant zatvoren. Kapa/Točak hidranta okreće se 360°, udesno u smeru kazaljke na satu za zatvaranje, a ulevo u smeru suprotnom od kazaljke na satu za otvaranje.
 - **Pri zatvaranju i otvaranju hidranta nisu potrebni dodatni alati i ne smeju se upotrebljavati produžne poluge da ne bi došlo do oštećenja zaptivnih elemenata hidranta.**
 - **Ne smeju se upotrebljavati produžne poluge da ne bi došlo do oštećenja zaptivnih elemenata hidranta.**
- 3.) Postepeno otpušatati zavrtnje u smeru kazaljke na satu, dok gornji deo hidranta mora biti pridržavan (Slika 7).
- 4.) Ukloniti stari dihtung (Slika 8).

Napomena: Demontažu nadzemnog hidranta mogu da izvrše 3 kvalifikovana lica za montažu armature.

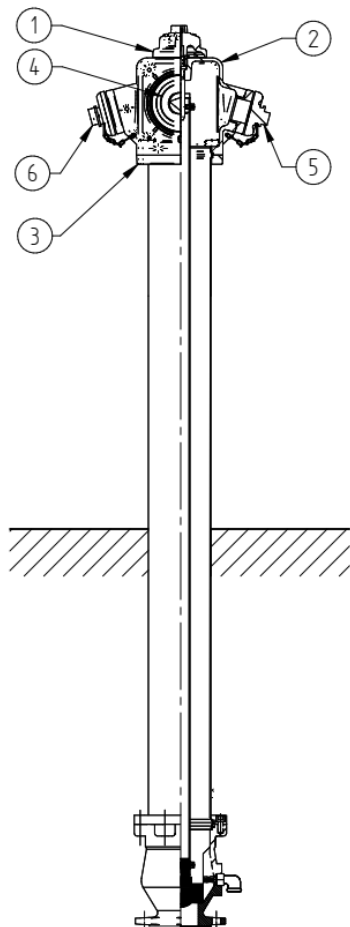
Rezervni delovi

Ako je neophodan servis, kontaktirajte Valman doo za rezervne delovi ili za dodatne tehničke informacije ili uputstva.



Održavanje

Hidrant ne zahteva posebno održavanje, preventivnu proveru izvršiti na svaka 3 meseca:



1.) Vizualno proveriti kapu hidranta (1), glavu (2), spojnicu glave (3), priključnu spojnicu A (4), priključne spojnice B (5) (6), spoljašnju cev hidranta radi eventualnih nastalih fizičkih oštećenja pri eksploataciji.

2.) Otvoriti čep spojnice B (5 ili 6), povežite vatrogasno crevo.

3.) Otvoriti hidrant do kraja okretanjem kape/točka (1) u suprotnom smeru od smera kretanja kazaljke na satu. Kada je hidrant pod pritiskom fluida proveriti da li imate protok na vatrogasnom crevu.

4.) Pregledati vizualno da li ima curenja na nadzemnom i to na svim spojevima hidranta.

5.) Zatvoriti hidrant okretanjem kape/točka (1) hidranta u smeru kazaljke na satu.

6.) Sačekajte drenažu hidranta, zatvorite priključnu spojnicu koju ste otvorili.

7.) Oprati nadzemne delove hidranta vodom kako bi se uklonile nečistoće iz vazduha (smog, prašina...)

Slika 9. Nadzemni hidrant nelomljivi sa kapom.

NAPOMENA: OBRATITE PAŽNJU

- A. ČEVOVOD/INSTALACIJA NA KOJOJ JE MONTIRAN HIDRANT MORA BITI ISPRAN I ČIST. - NE SME BITI ČVRSTIH STRANIH TELA (šljunak, kamenčići, šoder ...). UKOLIKO SE TAKVO TELO NAĐE NA SEDIŠTU HIDRANTA ILI KLIPU HIDRANTA, PRI ZATVARANJU DOĆI ĆE DO TRAJNOG OŠTEĆENJA GUMIRANOG KLIPA I SEDIŠTA I ONEMOGUĆITI ISPRAVNU FUNKCIJU HIDRANTA, ŠTO NE PODLEŽE REKLAMACIJI.
- B. ZABRANJENA UPOTREBA DODATNOG ALATA TIPA POLUGA NA KAPI/TOČKU HIDRANTA RADI OTVARANJA I ZATVARANJA, JER MOŽE DOVESTI DO PREKOMERENE UPOTREBE SILE I OŠTETITI MEHANIZAM U HIDRANTU !!!!
- C. PRIKLJUČNE SPOJNICE HIDRANTA DRŽITE ZATVORENE KADA HIDRANT NIJE U UPOTREBI KAKO BI IZBEGLI DA UĐU NEČISTOĆE UNUTAR HIDRANTA. ZATVORITE HIDRANT PREKO MEHANIZMA ZA OTVARANJE/ZATVARANJE KADA NIJE U UPOTREBI.

