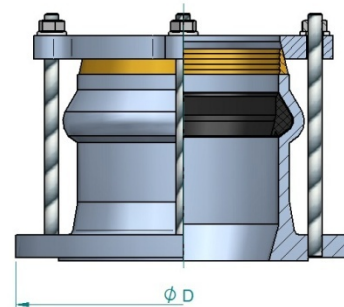
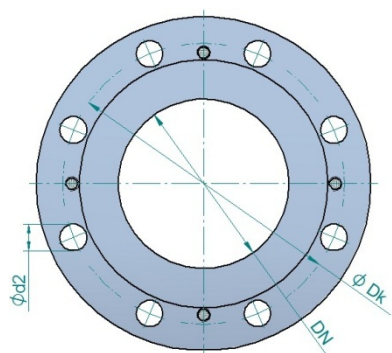


DUBOKI FLANŠ ADAPTER ZA PE/PVC CEVI SA PRITEZNYM PRSTENOM - RESTRAIN



Materijal: Telo / zvezda nodularni liv GJS-400 (GGG40)
 Zaštita: Plastifikacija epoxy prahom min. debljine 250 μ m
 Nominalni pritisak: NP 10/16 bar



	Šifra	2410001	2410002	2410003	2410004	2410005	2410006	2410007	2410008	2410009
PN (bar)	DN	50	65	80	100	125	150	200	250	300
10 / 16	OD cevi	63	75	90	110	140	160	225	280	315
	ϕD	165	185	200	220	250	285	340	400/400	455/455
	ϕDk	125	145	160	180	210	240	295	350/355	400/410
	n (kom)	4	4	8	8	8	8	8/12	12	12
	ϕd_2	19	19	19	19	19	23	23	23/28	23/28

Napomena: date dimenzije u mm

Tehničke karakteristike:

Duboki flanš adapter omogućava čvrstu vezu sa PVC/PE cevi.

Uklještenje cevi je obezbeđeno mesinganim priteznim prstenom tako da je spoj od izvlačenja iz tela dodatno osiguran.