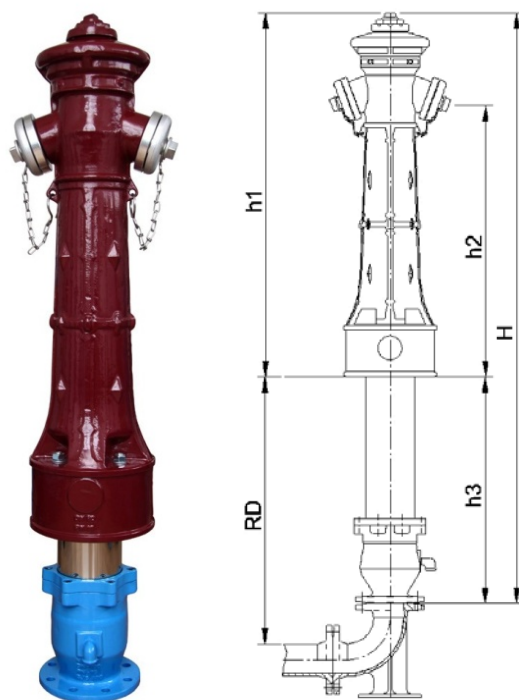


NADZEMNI HIDRANT STAROGRADSKI



Materijal: Nodulrani liv GJS-400 (GGG40)
 Zaštita: Plastifikacija epoxy prahom min. debljine 250 µm
 Radni pritisak: PN 10/16 bar



Šifra	DN	RD	Spojnice			Telo Hidranta			
			A	B	C	H (mm)	h1 (mm)	h2 (mm)	h3 (mm)
2500104	80	1000	-	2	-	1945	1065	790	880
2500105		1250	-	2	-	2195			
2500106		1500	-	2	-	2445			

Nadzemni hidrant DN 80 su sa donjim priključkom DN 80 i gornjim izlazima 2B. Po zahtevu za ugradnu dužinu sklopa H.