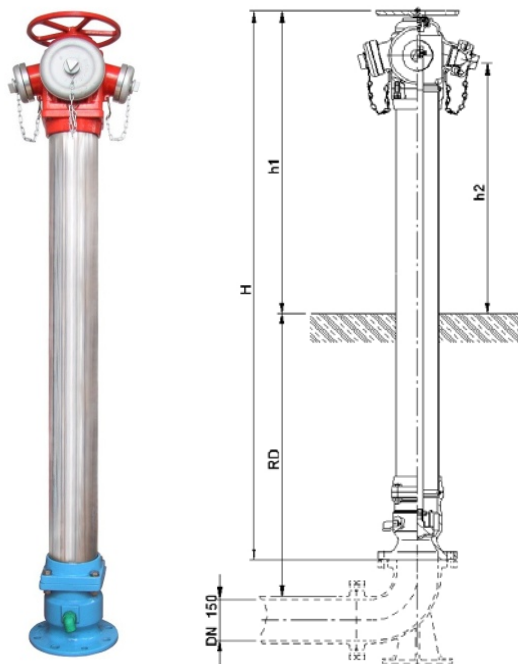


## NADZEMNI HIDRANT NELOMLJIVI – DN 150



Materijal: Nodularni liv GJS-400 (GGG40) / nerđajući čelik  
 Zaštita: Plastifikacija epoxy prahom min. debljine 250 µm  
 Nominalni pritisak: NP 10/16 bar



Šifra	DN	RD	Spojnice			Telo Hidranta			Težina (kg)
			A	B	C	H (mm)	h1 (mm)	h2 (mm)	
2501701	150	1000	1	2		1980	1120	930	71
2501704			-	2	-				
2501702		1250	1	2		2230			
2501705			-	2	-				
2501703		1500	1	2		2480			
2501706			-	2	-				

### Tehničke karakteristike:

Nadzemni hidranti u standardnoj izvedbi: zaptivna glava je od nodularnog liva GJS400 (GGG40) i komplet je vulkanizirana, ispod poklopca zaptivne glave ugrađen je automatski usisno-izduvni vazdušni ventil, drenaža hidranta je automatska posle svake upotrebe hidranta, zaptivna glava je tako konstruisana u odnosu na sedište, da je karakteristika otvaranja i protoka fluida u linearnoj funkciji, poklopac glave hidranta u potpunosti je usaglašen sa domaćim i međunarodnim standardima, što omogućava korišćenje propisanih ključeva za otvaranje-zatvaranje hidranta. Po zahtevu kupca isporučujemo i sa sigurnosnim spojnica protiv krađe i neovlašćenog rukovanja (HAWLE spojnice).