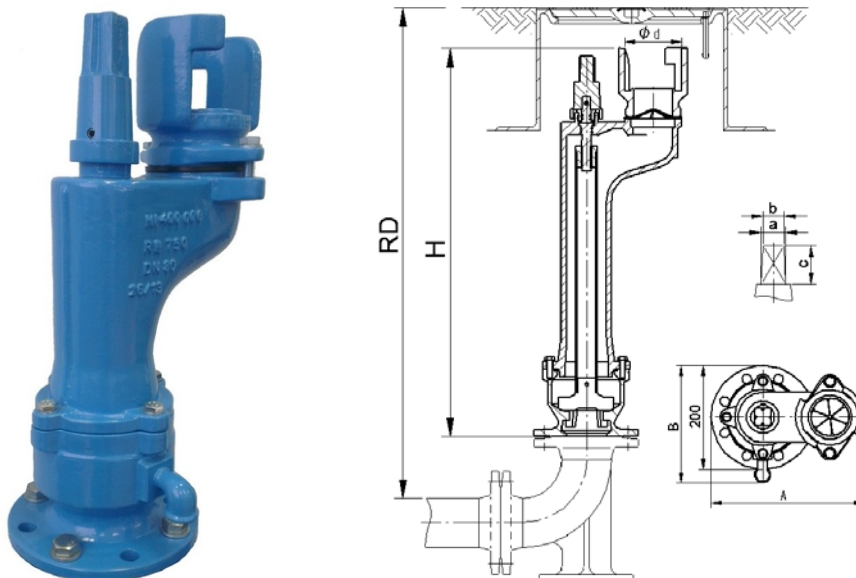


PODZEMNI HIDRANT DN 80



Materijal: Nodularni liv GJS-400 (GGG40)
 Zaštita: Plastifikacija epoxy prahom min. debljine 250 µm
 Nominalni pritisak: NP 10



Šifra	DN	RD (mm)	Dimenzije (mm)							Težina (kg)
			H	A	B	ød	Gornja četvrtka			
							a	b	c	
2501601	80	750	500	295	230	110	27	32	50	24
2501602	80	1000	750							29
2501603	80	1250	1000							35

Tehničke karakteristike:

Podzemni hidranti u standardnoj izvedbi: zaptivna glava je od nodularnog liva GJS 400 (GGG40) i komplet je vulkanizirana, drenaža hidranta je automatska posle svake upotrebe hidranta. Zaptivna glava je tako konstruisana u odnosu na sedište, da je karakteristika otvaranja i protoka fluida u linearnoj funkciji. Kandža glave hidranta u potpunosti je usaglašen sa nacionalnim standardima, što omogućava korišćenje propisanih nastavaka za podzemne hidrante.