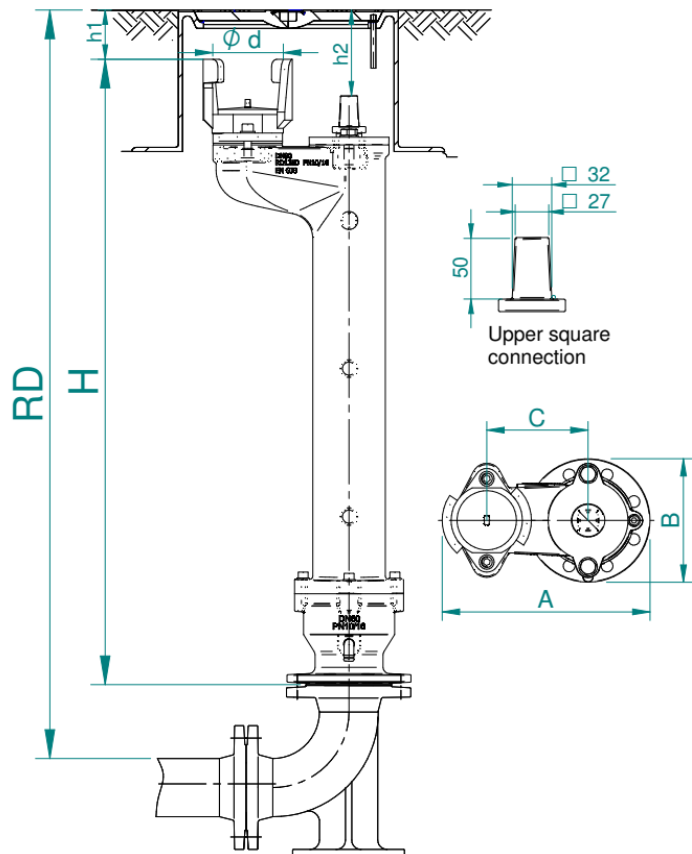


PODZEMNI HIDRANT SA KLIPOM OBLOŽENIM POLIURETANOM

Materijal: Nodularni liv EN-GJS

Zaštita: Plastifikacija fluidizovanim epoksidnim prahom prema standardu RAL-GZ 662

Nominalni pritisak: PN 10/16 bar



Šifra	DN	RD (mm)	Dimenzije (mm)						
			H	A	B	C	Ød	h1	h2
2503601	80	750	510	330	Ø200	165	110	120	175
2503602	80	1000	760						
2503603	80	1250	1010						
2503604	80	1500	1260						
2503701	100	750	545	350	Ø220	165	145	80	170
2503702	100	1000	795						
2503703	100	1250	1045						
2503704	100	1500	1295						

Tehnički podaci:

Podzemni hidrant u standardnoj verziji: klip je nodularnog liva EN-GJS gumiran poliuretanom, drenažni sistem je automatski, posle svake upotrebe. Klip je konstruisan prema sedištu hidranta tako da obezbeđuje protok fluida. Izlazni priključak-kandža je usaglašena sa nacionalnim standardom što omogućava korišćenje propisanih nastavaka za podzemne hidrante. Konstrukcija hidranta omogućava servis, promenu klipa bez skidanja sa cevovoda. Kandža je zatvorena posebnim poklopcem sa lancem koji onemogućava ulaz nečistoće i stranih tela. Podzemni hidrant je usklađen sa standardom EN14339.