

NADZEMNI HIDRANT TIP SA DVOSTRUKIM ZATVARANJEM I GRBOM GRADA

Usklađen sa: SRPS EN 14384:2009, SRPS EN 1074-6:2009

Zaptivke: EPDM guma po SRPS EN 681-1

Zaštita: Plastifikacija epoxy prahom spolja i unutra min. debljine 250 µm po DIN 30677-2:1988

Prirubnice: po SRPS EN 1092-2 PN 10 Materijal:

Glava i stopa: Nodularni liv GJS-400 po SRPS EN 1563

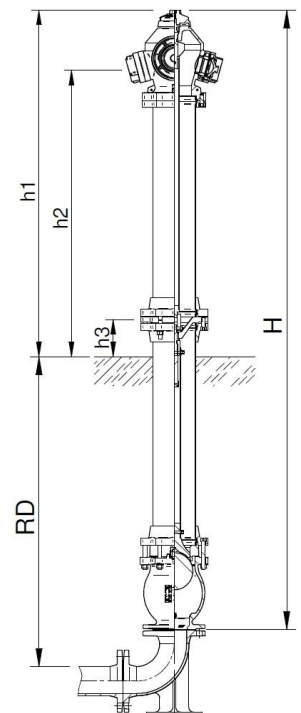
Telo: nerđajući čelik 1.4302

Maksimalni radni pritisak: 10 bar

Medijum: Pitka voda



DN	RD	Spojnice			Telo hidranta		
		A	B	C	H (mm)	h1 (mm)	h2 (mm)
80	1000	-	1	2	2000	1120	925
80		-	2	-			
100		1	2	-			
100		-	2	-			
100		-	1	2			
80	1250	-	1	2	2250	1120	925
80		-	2	-			
100		1	2	-			
100		-	2	-			
100		-	1	2			
80	1500	-	1	2	2500	1120	925
80		-	2	-			
100		1	2	-			
100		-	2	-			
100		-	1	2			



$h_3 = 120 \pm 80$ mm – preporučena instalacija za tačku preloma.

Tehničke karakteristike:

Nadzemni hidrant u standardnoj verziji sadrži: klip od duktilnog liva EN-GJS potpuno vulkaniziran, sa automatskim usisno izduvnim vazdušnim ventilom. Hidrant je automatskim zaustavljanjem vode u slučaju loma hidranta ili u slučaju zamene klipa hidranta. Zamena klipa hidranta je moguća bez otkopavanja hidranta uz pomoć kugle u stopi hidranta. Sa automatskom drenažom. Zaptivna glava je tako konstruisana u odnosu na sedište, da je karakteristika otvaranja i protoka fluida u linearnoj funkciji, poklopac glave hidranta u potpunosti je usaglašen sa domaćim i međunarodnim standardima, što omogućava korišćenje propisanih ključeva za otvaranje - zatvaranje hidranta. Hidrant je sa dvostrukim zatvaranjem pomoću klipa i kugle hidranta. Na zahtev kupca druge visine i RD ili izlazne kombinacije spojnica su moguće.