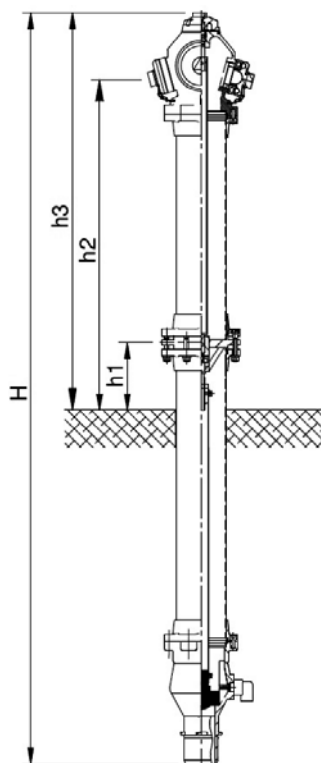


NADZEMNI BAIO HIDRANT LOMLJIVI TIP



Materijal: Nodularni liv GJS-400 (GGG40) / nerđajući čelik
 Zaštita: Plastifikacija epoxy prahom min. debljine 250 μm
 Nominalni pritisak: NP 10/16 bar



Šifra	DN	RD	Spojnice			Telo hidranta			Težina (kg)
			A	B	C	H (mm)	h2 (mm)	h3 (mm)	
2506001	80	1000	-	1	2	2010	810	1000	45
	80	1000	-	2	-				
2506002	80	1250	-	1	2	2260	810	1000	48
	80	1250	-	2	-				
2506003	80	1500	-	1	2	2510	810	1000	50
	80	1500	-	2	-				

$h_3 = 120 \pm 80 \text{ mm}$ - preporuka ugradnje za tačku loma hidranta.

Tehničke karakteristike:

Nadzemni hidranti u standardnoj izvedbi: zaptivna glava je od nodularnog liva GJS400 (GGG40) i komplet je vulkanizirana, ispod poklopca zaptivne glave ugrađen je automatski usisno-izduvni vazdušni ventil, drenaža hidranta je automatska posle svake upotrebe hidranta, zaptivna glava je tako konstruisana u odnosu na sedište, da je karakteristika otvaranja i protoka fluida u linearnoj funkciji, poklopac glave hidranta u potpunosti je usaglašen sa domaćim i međunarodnim standardima, što omogućava korišćenje propisanih ključeva za otvaranje-zatvaranje hidranta. Po zahtevu kupca isporučujemo i sa sigurnosnim spojnica protiv krađe i neovlašćenog rukovanja (HAWLE spojnice).