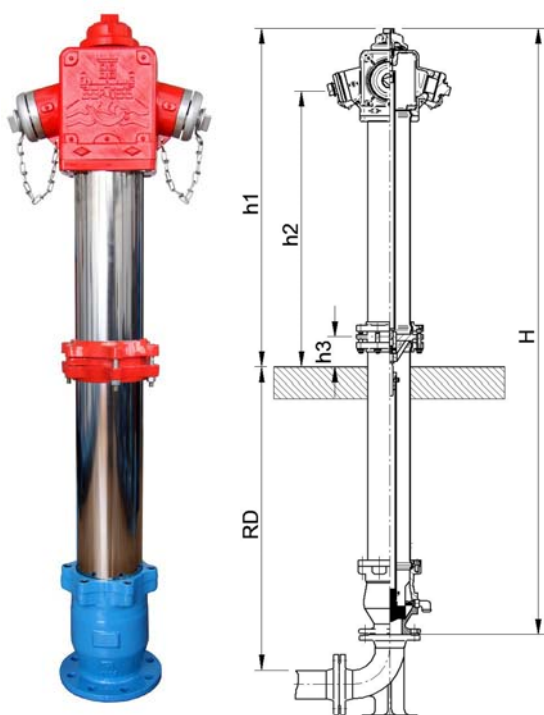


NADZEMNI HIDRANT SA GRBOM LOMLJIVI TIP



Materijal: Nodularni liv GJS-400 (GGG40) / nerđajući čelik
 Zaštita: Plastifikacija epoxy prahom min. debljine 250 µm
 Nominalni pritisak: NP 10/16 bar



Šifra	DN	RD	Spojnice			Telo Hidranta			Težina (kg)
			A	B	C	H (mm)	h1 (mm)	h2 (mm)	
2521001	80	1000	-	1	2	1985	1105	900	61
2541001	80		-	2	-		1105	900	
2531001	100		1	2	-	1995	1115	910	62
2551001	100		-	2	-		1115	910	
2521002	80	1250	-	1	2	2235	1355	1150	63
2541002	80		-	2	-		1355	1150	
2531001	100		1	2	-	2245	1365	1160	64
2551002	100		-	2	-		1365	1160	
2521003	80	1500	-	1	2	2485	1605	1400	64
2541003	80		-	2	-		1605	1400	
2531001	100		1	2	-	2495	1615	1410	65
2551003	100		-	2	-		1615	1410	

h3=120 ± 80 mm - preporuka ugradnje za tačku loma hidranta.

Tehničke karakteristike:

Nadzemni hidranti u standardnoj izvedbi: zaptivna glava je od nodularnog liva GJS400 (GGG40) i komplet je vulkanizirana, ispod poklopca zaptivne glave ugrađen je automatski usisno-izduvni vazdušni ventil, drenaža hidranta je automatska posle svake upotrebe hidranta, zaptivna glava je tako konstruisana u odnosu na sedište, da je karakteristika otvaranja i protoka fluida u linearnoj funkciji, poklopac glave hidranta u potpunosti je usaglašen sa domaćim i međunarodnim standardima, što omogućava korišćenje propisanih ključeva za otvaranje-zatvaranje hidranta. Po zahtevu kupca isporučujemo i sa sigurnosnim spojnicaama protiv krađe i neovlašćenog rukovanja (HAWLE spojnice).