

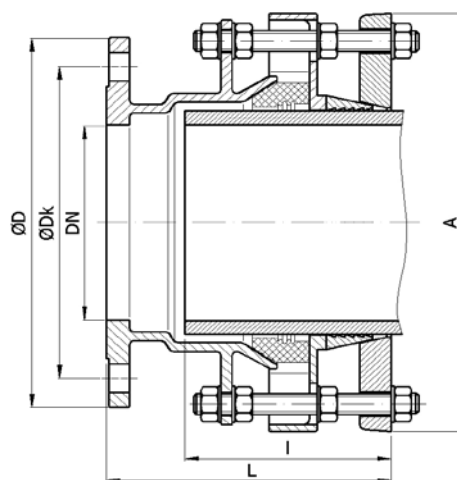
## UNIVERZALNA SPOJNICA TIP "E" SA PRITEZNIIM PRSTENOM - RESTRAIN



Materijal: Do DN 300 nodularni liv GJS-400 (GGG40), preko DN 300 čelična konstrukcija

Zaštita: Plastifikacija epoxy prahom min. debljine 250 µm

Nominalni pritisak: NP 10/16 bar



Šifra	DN	Opseg prihvata (mm)			Materijal		Dimenzije (mm)					Vijčana veza		Težina (kg)
		Min	Max	OD cevi	GJS 400	Čelik	ØD	ØDk	A	L	I	n	M	
2300301	50	57	76	63	X		150	125	160	170	130	4	M16	5,3
2300303	80	88	107	90	X		200	160	200	200	140	8	M16	9,5
2300304	100	107	128	110	X		220	180	225	215	155	8	M16	9,8
2300306	150	158	186	160	X		285	240	300	230	170	8	M20	18,5
2300307	200A	198	225	200	X		340	295	390	310	210	8	M20	39,5
2300308	200B	226	252	225	X		340	295	390	310	210	8	M20	39
2300309	250A	244	276	250	X		395	350	445	290	215	12	M20	44
2300312	250B	266	300	280	X		395	350	445	290	215	12	M20	37.2
2300310	300	315	349	315	X		445	400	495	290	215	12	M20	48.7

Šifra	DN	Opseg prihvata (mm)			Materijal		Dimenzije (mm)					Vijčana		Težina (kg)
		Min	Max	OD cevi	GJS 400	Čelik	ØD	ØDk	A	L	I	n	M	
3301010	350	408	430	355		X	505	460	570	370	250	16	M20	65
3301011	400	400	429	400		X	565	515	535	290	250	16	M24	79
3300616	450	450	480	450		x	615	565	620	290	250	20	M24	86
3301012	500	500	532	500		X	670	620	660	440	400	20	M24	98
3301013	600	610	635	630		X	780	725	770	440	400	20	M27	123
3301014	700	710	738	710		X	895	840	870	440	400	24	M27	162
3301015	800	800	830	800		X	1015	950	970	540	400	24	M30	207
3301016	900	900	930	900		X	1115	1050	1050	440	400	28	M30	248
3301017	1000	1000	1030	1000		X	1280	1160	1160	450	400	28	M33	264

#### Tehničke karakteristike:

Restrain sistem je efektivan nezavisno od dihtovanja cevi, koji se priteže uz pomoć priteznog prstena. Univerzalne spojnice zbog svog širokog opsega obuhvatanja cevi, pogodne su kod reparacija ili oštećenja postojećeg cevovoda. Univerzalna spojnica tip "E" je tako konstruisana da sa jedne strane ostavaruje prirubničku vezu, a sa druge strane se direktno ubacuje cev.

Za PE/PVC cevi preporučujemo izvedbu Univerzalnih spojnica sa priteznim prstenom – restrain, koja se može poručiti i za ostale vrste cevi, ali nije neophodno. Sa restrain izvedbom dobija se sigurnost u pogledu sigurnosti od izvlačenja PE/PVC cevi iz Univerzalnih spojnica koje mogu nastati usled hidrauličnog udara, niskih spoljnih temperatura pri kojima dolazi do skupljanja plastičnih cevi, nedostatak teleskopskih MDK komada ili kompenzatora na dugačkim trasama cevovoda, sleganja terena itd...

Svaka Univerzalna spojnica nerastavljivog tipa – restrain, može se koristiti i za PE/PVC cevi, a skidanjem priteznog prstena i poklopca omogućava se primena u potpunom opsegu rada spojnice. Na primer: Univerzalna spojnica DN 80 nerastavljiv tip – restrain ima primenu na PE i PVC cevima OD 90, a ako se skine pritezni prsten i poklopac, ista Univerzalna spojnica se može primeniti na svim vrstama cevi spoljnog prečnika od 88 do 107 mm.