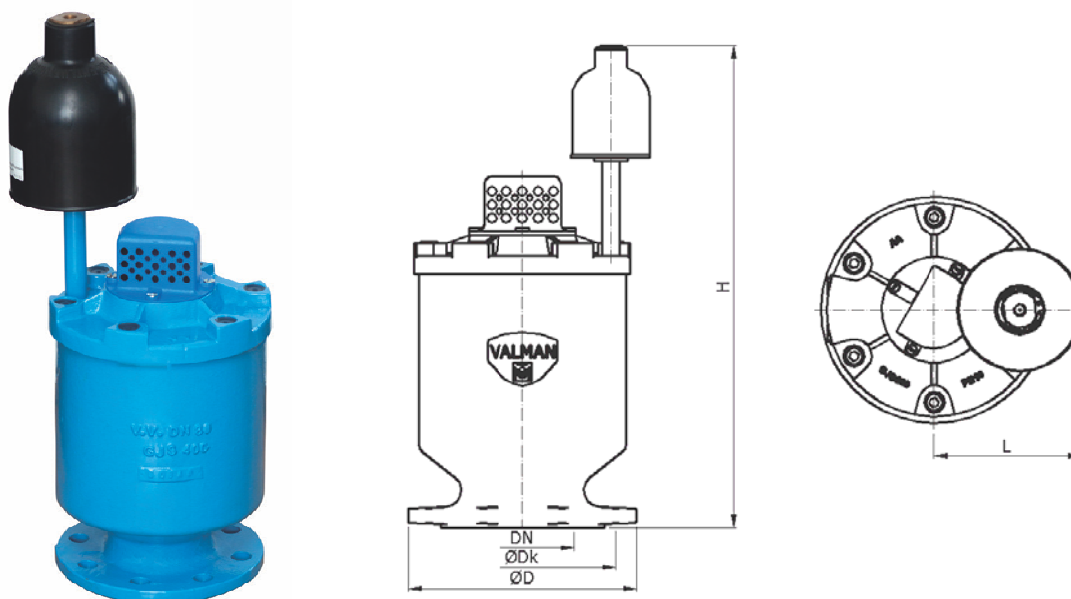


VAZDUŠNI VENTIL



Materijal: Nodularni liv GJS-400 (GGG40)
 Zaštita: Plastifikacija epoxy prahom min. debljine 250 µm
 Nominalni pritisak: NP 10/16 bar



Šifra	DN	Funkcija	ØD (mm)	ØDk (mm)	H (mm)	L (mm)	Vijci za vezu		PN
							Broj vijaka (n)	M	
2100001	50	Jedna kugla	150	125	315	-	4	16	10/16
2100101		Dve kugle			515	120			10/16
2100003	80	Jedna kugla	200	160	345	-	8	16	10/16
2100103		Dve kugle			545	145			10/16
2100004	100	Jedna kugla	220	180	345	-	8	16	10/16
2100104		Dve kugle			545	145			10/16
2100106	150	Dve kugle	285	240	665	170	8	20	10/16
2100107	200	Dve kugle	340	295	730	190	8	20	10/16
							12	20	
2100108	250	Dve kugle	405	350	945	270	12	20	10
				355			12	24	16
2100109	300	Dve kugle	460	400	945	270	12	20	10
				410			12	24	16
2100110	350	Dve kugle	520	460	945	310	16	20	10
				470			16	24	16
2100111	400	Dve kugle	580	515	945	335	16	24	10
				525			16	27	16