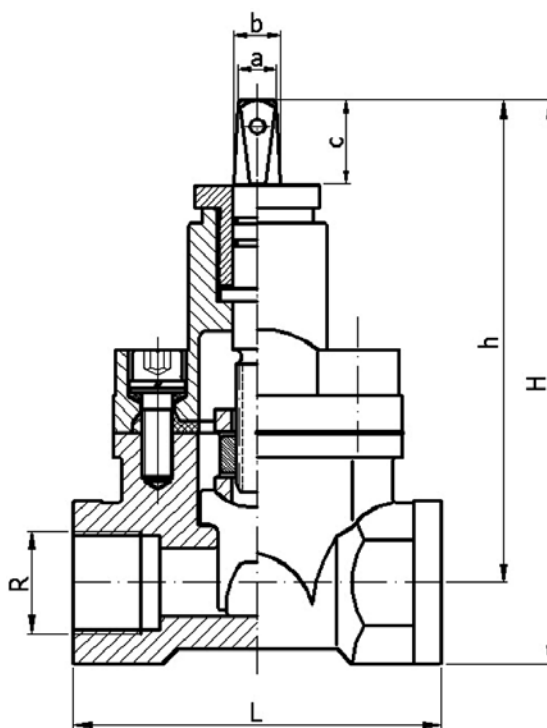


SERVIS VENTIL SA NAVOJNIM PRIKLJUČKOM - RAVNI



Materijal: Nodularni liv GJS-400 (GGG40)
 Zaštita: Plastifikacija epoxy prahom min. debljine 250 µm
 Nominalni pritisak: NP 10/16 bar



Šifra	DN	R	Ventil			Vreteno			Težina (kg)
			H (mm)	h(mm)	L(mm)	a(mm)	b(mm)	c(mm)	
2000002	20	¾"	180	155	120	12	15	28	2.9
2000003	25	1"							2.6

Tehničke karakteristike:

Konstrukcija kućišta servis ventila i zapornih elemenata je izvedena tako da pri otvaranju i zatvaranju, zaptivni elementi ne stvaraju trenje i ne troše se tokom eksploatacije, što daje zasunu dug vek trajanja. Unutrašnja zaštita je izvedena tako, da zasun ima primenu i za podzemnu ugradnju. Vreteno je izrađeno od nerđajućeg čelika, višestepeno zaptivanje sa O-rinzima, zaptivni klin je vulkaniziran EPDM/NBR gumom, kućište svojim cilindričnim oblikom onemogućava zadržavanje mehaničkih nečistoća u njemu.