

UPUTSTVO ZA UPOTREBU I ODRŽAVANJE ZA PODZEMNI HIDRANT DN100

Ovo uputstvo pročitajte u celosti pre upotrebe proizvoda.
Nepridržavanjem postupaka iz ovog uputstva gubi se garancija.

Uputstvo za upotrebu

Hvala vam na izboru Valman proizvoda. Uz pravilno korišćenje, on će imati dug životni vek i pouzdanu upotrebu. Ova uputstvo je pripremljeno kako bi Vam pomoglo da sigurno montirate, upotrebljavate i održavati podzemni hidrant sa maksimumom efikasnosti. Zbog lakšeg snalaženja, uputstvo je podjeljeno u sekcije koje pokrivaju sve aspekte upotrebe.

Zdravlje i sigurnost na radu

Kada god se sprovodi održavanje hidranta, on ne sme da bude pod pritiskom fluida. Radi sigurnosti, celu instalaciju obezbedite da ne bude pod pritiskom.

Bitno je isto tako da korisnik hidranta bude svestan težine delova i / ili sklopova koji se koriste tokom instalacije i održavanja. Na korisnicima je odgovornost da se osiguraju svi neophodni uslovi za siguran i bezbedan rad.

Kada su instalirani hidranti, koji se koriste ili održavaju, bitno je da osoblje koje poduzima ove operacije bude adekvatno obučeno. Opasnosti povezane s pritiskom tečnosti i gasova mogu biti ozbiljne, a to je odgovornost korisnika kako bi se osiguralo da osposobljeno, kompetentno osoblje poduzima ove dužnosti.

Ovo uputstvo je napravljeno da Vas upozna i pomogne, ali ga nikada ne može u potpunosti zameniti kvalitetnom obukom na radnom mestu.

Oprema se koristi i održava u skladu s ovom uputstvu. Korisniku je savjetovano da prouči ovo uputstvo, te ga stavi na raspolaganje kako bi bio dostupan za sve osoblje koje ima za njim potrebu da ga koristi.

Sve oštećene delove proizvoda koji su zamenjeni moguće je reciklirati, kao i proizvod ukoliko se povlači iz upotrebe, a u skladu sa propisanom nacionalnom regulativom o zaštiti životne sredine.

Svi proizvodi koriste se, održavaju i sevisiraju u skladu sa uputstvima.



Primena:

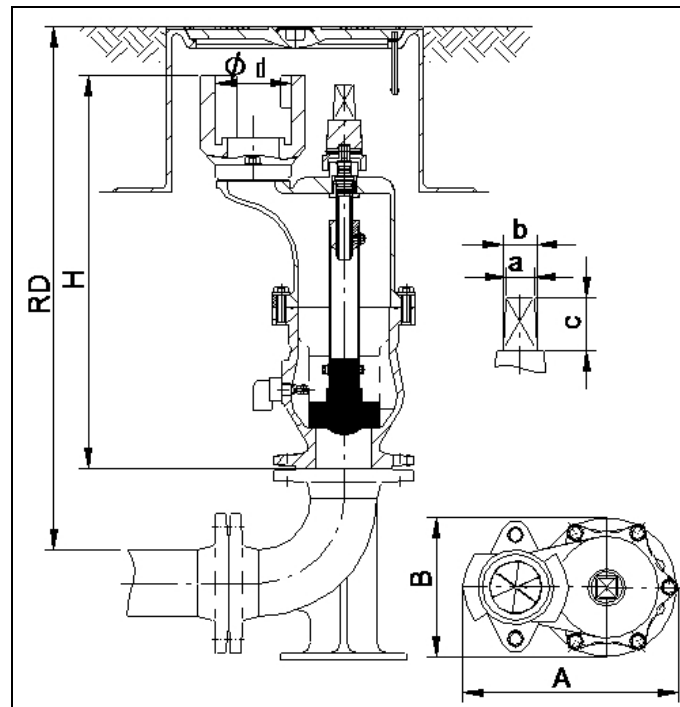
- Podzemni hidrant postavlja se na **ISPRANI** cevovod radi distribucije vode za gašenje požara, pranje ulica, punjenje cisterni, zalivanje zelenih površina i slično.

Karakteristike:

ZA NOMINALNI PRITISAK PO ZAHTEVU: PN10 / PN16 bar

Podzemni hidrant izveden je prema standardu EN14339, priрубnički spoj prema standardu EN1092-2 za nazivni pritisak PN10/16.

Glava, stopa, priкljučna kandža, gornja četvrtka, srednji nastavak i klip hidranta su od nodularnog liva EN-GJS, plastificirano EWS zaštitom (Epoxy-Dusty-Sinter) prema standardu DIN30677-2 i RAL-GZ 662 (GSK). Svi unutrašnji i spoljašnji delovi otporni na koroziju. Omogućena je drenaža hidranta po njegovom zatvaranju čime je sprečeno zamrzavanje vode. Posebno održavanje nije potrebno. Čvrstoća i zaptivenost podzemnog hidranta ispitana po standardu EN12266-1 (P10, P11, P12). Prema standardu EN14339 hidrant je sa opsegom momenat klase (MOT,mST) = (105Nm; 210Nm).



Slika 1. Podzemni hidrant DN100 RD750

Tabela 1. Ugradbene mere podzemnog hidranta DN100

Šifra	Naziv proizvoda	Ugradbena dubina RD (mm)	H (mm)	A (mm)	B (mm)	Ød (mm)	a (mm)	b (mm)	c (mm)
2500401	Podzemni hidrant DN100-RD750	750	565	310	220	110	27	32	50
2500402	Podzemni hidrant DN100-RD1000	1000	750						
2500403	Podzemni hidrant DN100-RD1250	1250	1000						
2500404	Podzemni hidrant DN100-RD1500	1500	1250						

Napomena: Srednji nastavak materijal GJS za 2500402, 2500403 osim za 2500404 materijal inox.



'VALMAN' doo, Gospodara Vučića 35, Beograd
Proizvodnja Ind. Zona, Smederevo
Tel./Fax:+381 (0)11-744-6094 E-mail: e-mail: info@valman.rs [http:// www.valman.rs](http://www.valman.rs)

Zadržavamo pravo tehničkih promena

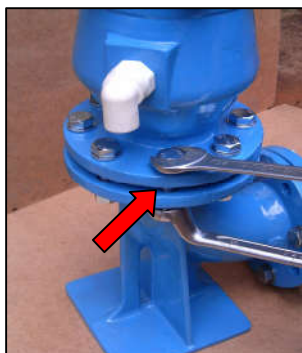
Uslovi skladištenja

- Preporučena temperatura skladištenja oko 25°C (77°F). Proizvod uskladištiti tako da nije izložen direktnoj sunčevoj svetlosti, držati na suvom i umerenoj vlažnosti. U skladištnom prostoru ne sme da se nalazi visokonaponsko postrojenje koja stvara ozon ili električna pražnjenja. Hidrant ne otvarati do ugradnje kako ne bi ušle nečistoće. Proizvod u skladištu održavati čist, povremeno ga prebrisati od prašine suvom krpom. Hidrant držite u originalnom pakovanju u magacinu ako ga ne ugrađujete.

Montaža i ispitivanje podzemnog hidranta



Slika 2.



Slika 3.



Slika 4.

Montaža podzemnog hidranta

- 1.) Pri montaži hidranta instalacija ne sme biti pod pritiskom.
- 2.) **Pre montaže hidranta na novu instalaciju izvršiti ispiranje kompletne instalacije kako bi se uklonile nečistoće i strana čvrsta tela u suprotnom može doći do oštećenje zaptivnih elemenata.**
- 3.) Pre montaže hidranta na instalaciju proveriti da li je hidrant zatvoren. Četvrtka hidranta za otvaranje/zatvaranje okreće se 360°, udesno u smeru kazaljke na satu za zatvaranje, a ulevo u smeru suprotnom od kazaljke na satu za otvaranje.
 - **Pri zatvaranju i otvaranju hidranta nisu potrebni dodatni alati i ne smeju se upotrebljavati produžne poluge da ne bi došlo do oštećenja zaptivnih elemenata hidranta.**
- 4.) Na priрубničku vezu staviti odgovarajući dihtung (Slika 2)
 - Priрубnička veza hidranta sa instalacijom se uobičajeno ostvaruje se sa standardnim N ili FF komadom.
- 5.) Postaviti stopu hidranta na priрубničku vezu i postepeno stezati vijke naizmenično (Slika 5). **Obavezno staviti odgovarajuće podloške da ne bi došlo do oštećenja plastifikacije.**

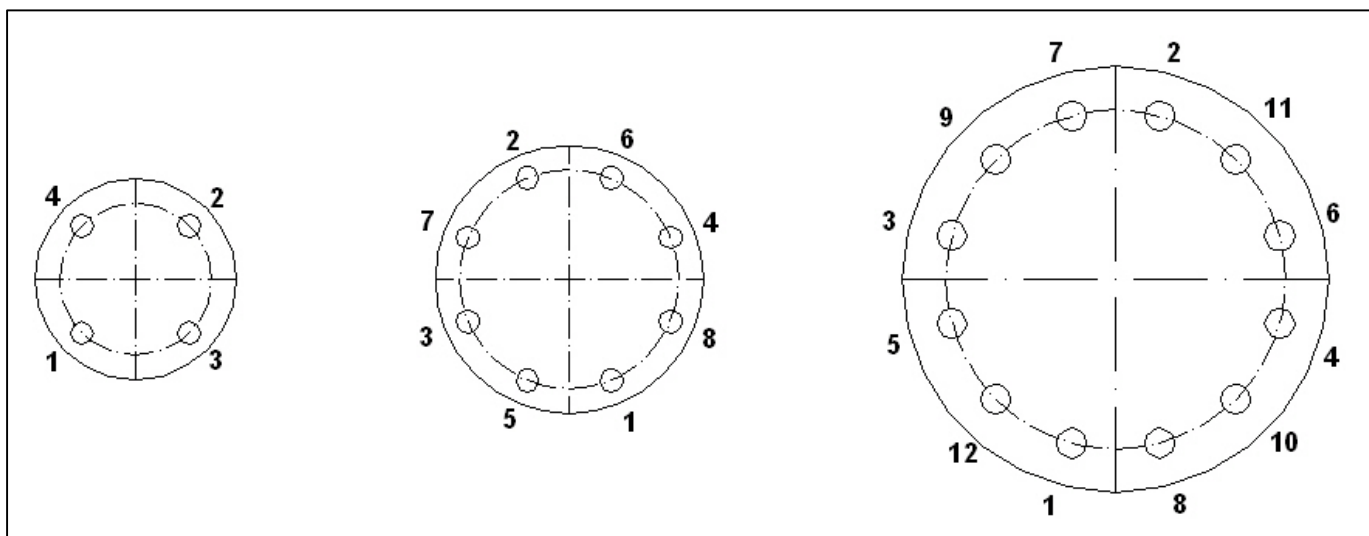
Ispitivanje podzemnog hidranta

- 1.) Po montaži priрубničke veze (Slika 4) i zatvaranju hidranta povezati hidrantski nastavak na kandžu i proveriti da li je priključak pritegnut.
- 2.) Pustiti instalaciju pod pritisak.
- 3.) Sprovesti proceduru (Strana 6 - Održavanje)
- 4.) Po ispitivanju hidrant zatvoriti.

Napomena: Montažu podzemnog hidranta mogu da izvrše 3 kvalifikovana lica za montažu armature.



Pritezanje prirubničke veze



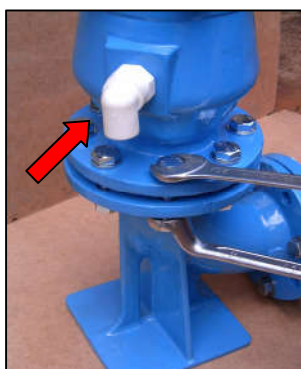
Slika 5. Redosled pritezanja prirubničke veze

Preporučeno:

Tabela 2. Pritezanje prirubničke veze na stopi hidranta

Nominalni prečnik DN	40 - 65	80 - 200	80 - 150	250 - 300	200 - 300
Nominalni pritisak NP	10/16	10	16	10	16
Moment pritezanja Nm*	30	60		80	

* - Moment pritezanja meren moment ključem



Pri ugradnji hidranta voditi računa da se ne zapuši drenaža hidranta, cementom ili tvrdim telom jer će onemogućiti pravilnu drenažu

Slika 6.



Demontaža podzemnog hidranta



Slika 7.



Slika 8.

Demontaža hidranta

- 1.) Pri demontaži hidranta instalacija ne sme biti pod pritiskom.
- 2.) Pre demontaže hidranta na instalaciju proveriti da li je hidrant zatvoren. Četvrtka hidranta okreće se 360°, udesno u smeru kazaljke na satu za zatvaranje, a ulevo u smeru suprotnom od kazaljke na satu za otvaranje.
 - **Pri zatvaranju i otvaranju hidranta nisu potrebni dodatni alati i ne smeju se upotrebljavati produžne poluge da ne bi došlo do oštećenja zaptivnih elemenata hidranta.**
 - **Ne smeju se upotrebljavati produžne poluge da ne bi došlo do oštećenja zaptivnih elemenata hidranta.**
- 3.) Postepeno otpuštati zavrtnje u smeru kazaljke na satu, dok gornji deo hidranta mora biti pridržavan (Slika 7).
- 4.) Ukloniti stari dihtung (Slika 8).

Napomena: Demontažu podzemnog hidranta mogu da izvrše 3 kvalifikovana lica za montažu armature.

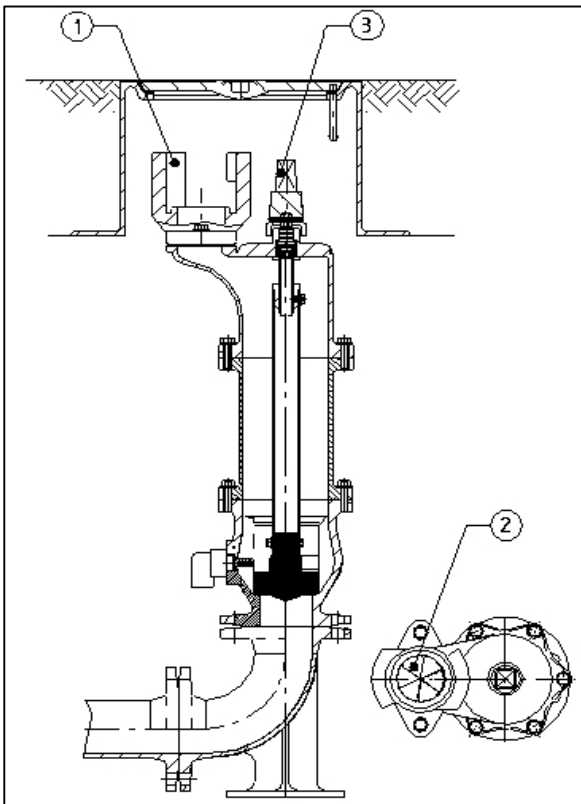
Rezervni delovi

Ako je neophodan servis, kontaktirajte Valman doo za rezervne delovi ili za dodatne tehničke informacije ili uputstva.



Održavanje

Hidrant ne zahteva posebno održavanje, preventivnu proveru izvršiti na svaka 3 meseca:



Slika 9. Podzemni hidrant DN80 D1000 sa srednjim nastavkom.

1.) Vizualno proveriti kandžu hidranta (1), gumenu zaštitu (2), gornju četvrtku (3), radi eventualnih nastalih fizičkih oštećenja pri eksploataciji.

2.) Priključite odgovarajući nastavak za hidrant.

3.) Otvorite hidrant do kraja okretanjem gornje četvrtke (3) u suprotnom smeru od smeru kretanja kazaljke na satu. Kada je hidrant pod pritiskom fluida proveriti da li imate protok na nastavku za podzemni hidrant.

4.) Pregledati vizualno da li ima curenja vode na dostupnim delovima hidranta.

5.) Zatvoriti hidrant okretanjem gornje četvrtke hidranta u smeru kazaljke na satu.

6.) Sačekajte drenažu hidranta, skinite nastavak za hidrant.

7.) Oprati dostupne delove hidranta vodom kako bi se uklonile nečistoće iz vazduha (smog, prašina...), pregledajte gumenu zaštitu.

NAPOMENA: OBRATITE PAŽNJU

A. CEVOVOD/INSTALACIJA NA KOJOJ JE MONTIRAN HIDRANT MORA BITI ISPRAN I ČIST. - NE SME BITI ČVRSTIH STRANIH TELA (šljunak, kamenčići, šoder ...). UKOLIKO SE TAKVO TELO NAĐE NA SEDIŠTU HIDRANTA ILI KLIPU HIDRANTA, PRI ZATVARANJU DOĆI ĆE DO TRAJNOG OŠTEĆENJA GUMIRANOG KLIPA I SEDIŠTA I ONEMOGUĆITI ISPRAVNU FUNKCIJU HIDRANTA, ŠTO NE PODLEŽE REKLAMACIJI.

B. ZABRANJENA UPOTREBA DODATNOG ALATA TIPa POLUGA NA GORNJOJ ČETVRTKI HIDRANTA RADI OTVARANJA I ZATVARANJA, JER MOŽE DOVESTI DO PREKOMERENE UPOTREBE SILE I OŠTETITI MEHANIZAM U HIDRANTU !!!!

C. ZATVORITE HIDRANT PREKO MEHANIZMA ZA OTVARANJE/ZATVARANJE KADA NIJE U UPOTREBI.

