

UPUTSTVO ZA UPOTREBU I ODRŽAVANJE **ZA NADZEMNI HIDRANT** **NELOMLJIVI DN150 SA MONITOROM DN65**

Ovo uputstvo pročitajte u celosti pre upotrebe proizvoda.
Nepridržavanjem postupaka iz ovog uputstva gubi se garancija.

Uputstvo za upotrebu

Hvala vam na izboru Valman proizvoda. Uz pravilno korišćenje, on će imati dug životni vek i pouzdanu upotrebu. Ovo uputstvo je pripremljeno kako bi Vam pomoglo da sigurno montirate, upotrebljavate i održavati nadzemni nelomljivi hidrant sa maksimumom efikasnosti. Zbog lakšeg snalaženja, uputstvo je podeljeno u sekcije koje pokrivaju sve aspekte upotrebe. Detaljno uputstvo za upotrebu monitora (bacača) dato je u posebnom odeljku.

Zdravlje i sigurnost na radu

Kada god se sprovodi održavanje hidranta, on ne sme da bude pod pritiskom fluida. Radi sigurnosti, celu instalaciju obezbedite da ne bude pod pritiskom.

Bitno je isto tako da korisnik hidranta bude svestan težine delova i / ili sklopova koji se koriste tokom instalacije i održavanja. Na korisnicima je odgovornost da se osiguraju svi neophodni uslovi za siguran i bezbedan rad.

Kada su instalirani hidranti, koji se koriste ili održavaju, bitno je da osoblje koje poduzima ove operacije bude adekvatno obučeno. Opasnosti povezane s pritiskom tečnosti i gasova mogu biti ozbiljne, a to je odgovornost korisnika kako bi se osiguralo da osposobljeno, kompetentno osoblje poduzima ove dužnosti.

Ovo uputstvo je napravljeno da Vas upozna i pomogne, ali ga nikada ne može u potpunosti zameniti kvalitetnom obukom na radnom mestu.

Oprema se koristi i održava u skladu s ovom uputstvu. Korisniku je savetovano da prouči ovo uputstvo, te ga stavi na raspolaganje kako bi bio dostupan za sve osoblje koje ima za njim potrebu da ga koristi.

Sve oštećene delove proizvoda koji su zamenjeni moguće je reciklirati, kao i proizvod ukoliko se povlači iz upotrebe, a u skladu sa propisanom nacionalnom regulativom o zaštiti životne sredine.

Svi proizvodi koriste se, održavaju i sevisiraju u skladu sa uputstvima.



Primena:

- Nadzemni hidrant nelomljivi sa monitorom postavlja se na **ISPRANI** cevovod radi distribucije vode za gašenje požara, pranje ulica, punjenje cisterni, zalivanje zelenih površina, hlađenje toplotnih instalacija putem monitora (bacača).

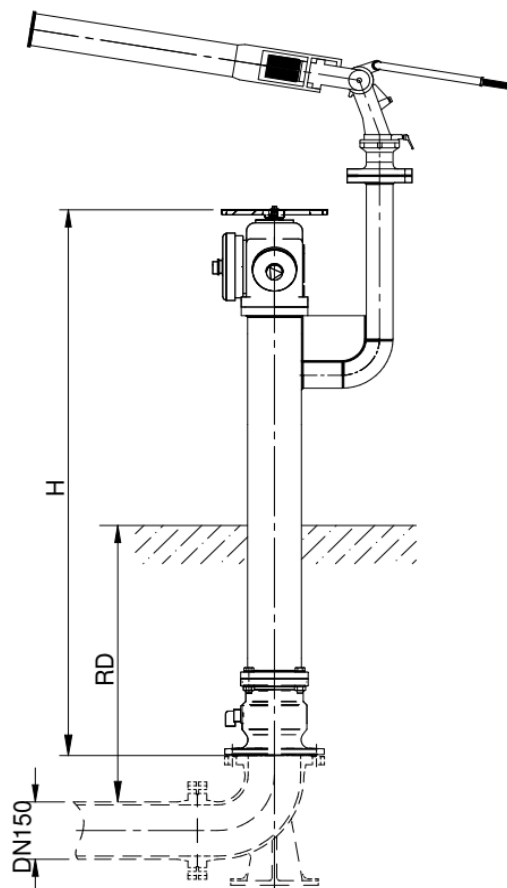
Karakteristike:

ZA NOMINALNI PRITISAK PO ZAHTEVU: PN10/16 bar

Nadzemni hidrant nelomljivi sa monitorom izveden je prema standardu EN 14384, priрубnički spoj je prema standardu EN1092-2 za nazivni pritisak PN10/16.

Glava, stopa, klip i spojnice hidranta su od nodularnog liva EN-GJS, plastificirani, EWS zaštitom (Epoxy-Dusty-Sinter) prema prema standardu DIN30677-2 i RAL-GZ 662 (GSK). Spoljna i unutrašnja cev od nerđajućeg čelika, svi unutrašnji i spoljašnji delovi otporni na koroziju. Omogućena je drenaža hidranta po njegovom zatvaranju čime je sprečeno zamrzavanje vode. Posebno održavanje nije potrebno. Čvrstoća i zaptivenost nadzemnog nelomljivog hidranta ispitana po standardu EN12266-1 (P10, P11, P12). Prema standardu EN14384 hidrant pripada grupi A sa opsegom momenat klasa 1 (MOT,mST) = (80 Nm; 250Nm). Kapa hidranta može biti od aluminijuma ili od nodularnog liva GJS. Konstrukcija hidranta je sa monitorom (bacačem) koji je integrisan na hidrant i čini celinu.

Izrađuje se u varijantama sa standardnim stabilnim priključcima za vatrogasna creva sa otvaranjem hidranta hidrantskim ključem preko kape hidranta ili točkom po zahtevu.



Slika 1. Nadzemni hidrant nelomljivi DN150 sa točkom i monitorom.

- Hidrant sa jednim stabilnim priključkom tip A (DIN 14319), dva stabilna priključka tip B (DIN 14318) i integrisanim monitorom (bacačem).

Tabela 1. Ugradbene mere nadzemnog hidranta nelomljivog DN150 sa monitorom

Šifra	Naziv proizvoda	DN	RD*	H	Priključci -spojnice
2512001	Nadzemni nelomljivi hidrant DN150 (A+2B) -RD1000 sa monitorom	150	1000	1980	A+ 2B
2512002	Nadzemni nelomljivi hidrant DN150 (A+2B) -RD1250 sa monitorom	150	1250	2230	A+ 2B
2512003	Nadzemni nelomljivi hidrant DN150 (A+2B) -RD1500 sa monitorom	150	1500	2480	A+ 2B

RD* – ugradbena dubina, H -visina sa točkom



'VALMAN' doo, Gospodara Vučića 35, Beograd
Proizvodnja Ind. Zona, Smederevo

Tel./Fax:+381 (0)11-744-6094 E-mail: e-mail: info@valman.rs [http:// www.valman.rs](http://www.valman.rs)

Zadržavamo pravo tehničkih promena

Upotreba hidranta/monitora:

Po priključivanju vatrogasnih creva na spojnice A, B polagano, kontinualno otvoriti hidrant do punog protoka do kraja, okretanjem kape/točka u suprotnom smeru od smeru kretanja kazaljke na satu i to 8 okretaja.

Detaljno uputstvo za upotrebu monitora (bacača) dato je u posebnom odeljku, obavezno ga pročitajte i proučite pre upotrebe monitora i to kako tehničke karakteristike tako i sigurnosne odredbe koje su propisane oko pripreme i upotrebe monitora !!!

Regulacijom na mlaznici dobija se protok fluida iz hidranta. Za korišćenje monitora nije neophodno povezati vatrogasna creva, dovoljno je otvoriti hidrant do punog protoka. Regulacijom ventila na monitoru (bacaču) dobija se protok. Fiskirati elevaciju na monitoru (bacaču). Otvoriti ventil do kraja za pun protok na monitoru (bacaču), odnosno prema potrebi.

Po upotrebi hidranta zatvoriti hidrant do kraja okretanjem kape/točka u smeru kazaljke na satu i sačekati da se voda izdrenira iz hidranta, pa potom zatvoriti ventil na monitoru (bacaču). Time je hidrant kompletno izdreniran i neće doći do zamrzavanja hidranta i mogućeg pucanja tela hidranta.

PAŽNJA: Bacač mora biti fiksiran i ne sme biti uperen pre puštanja u osoblje, za detalje pogledajte uputstvo za upotrebu monitora (bacača)

Uslovi skladištenja

- Preporučena temperatura skladištenja oko 25°C (77°F).
- Proizvod uskladištiti tako da nije izložen direktnoj sunčevoj svetlosti, držati na suvom i umerenoj vlažnosti.
- U skladištnom prostoru ne sme da se nalazi visokonaponsko postrojenje koja stvara ozon ili električna pražnjenja.
- Spojnice za priključak vatrogasnih creva do ugradnje držati u skladištu zatvorene kako ne bi ušle nečistoće, hidrant ne otvarati do ugradnje.
- Proizvod u skladištu održavati čist, povremeno ga prebrisati od prašine suvom krpom.



Montaža i ispitivanje nadzemnog hidranta



Slika 2.



Slika 3.



Slika 4.

Montaža nadzemnog hidranta

- 1.) Pri montaži hidranta instalacija ne sme biti pod pritiskom.
- 2.) **Pre montaže hidranta na novu instalaciju izvršiti ispiranje kompletne instalacije kako bi se uklonile nečistoće i strana čvrsta tela u suprotnom može doći do oštećenje zaptivnih elemenata.**
- 3.) Pre montaže hidranta na instalaciju proveriti da li je hidrant zatvoren. Kapa/točak hidranta za otvaranje/zatvaranje okreće se 360°, udesno u smeru kazaljke na satu za zatvaranje, a ulevo u smeru suprotnom od kazaljke na satu za otvaranje.
 - **Pri zatvaranju i otvaranju hidranta nisu potrebni dodatni alati i ne smeju se upotrebljavati produžne poluge da ne bi došlo do oštećenja zaptivnih elemenata hidranta.**
- 4.) Na prirubničku vezu staviti odgovarajući dihtung (Slika 2)
 - Prirubnička veza hidranta sa instalacijom se uobičajeno ostvaruje se sa standardnim N ili FF komadom.
- 5.) Postaviti stopu hidranta na prirubničku vezu i postepeno stezati vijke naizmenično (Slika 5). **Obavezno staviti odgovarajuće podloške da ne bi došlo do oštećenja plastifikacije.**

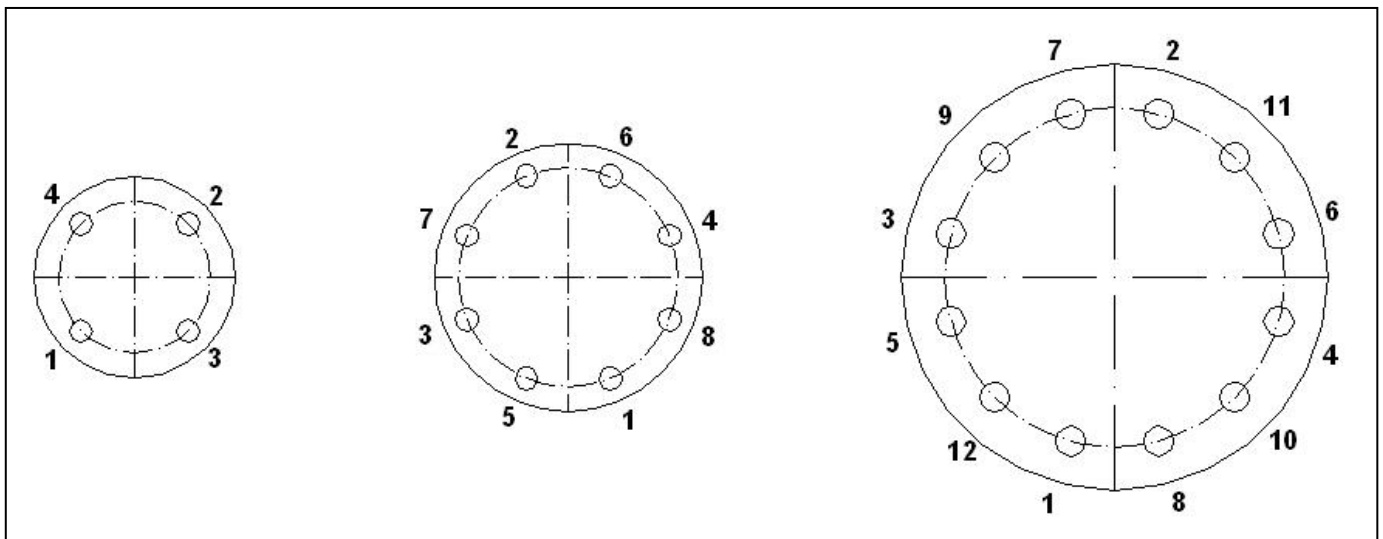
Ispitivanje nadzemnog hidranta

- 1.) Po montaži prirubničke veze (Slika 4) i zatvaranju hidranta povezati vatrogasno crevo i proveriti da li je priključak pritegnut.
- 2.) Pustiti instalaciju pod pritisak.
- 3.) Sprovesti proceduru (Strana 6 - Održavanje)
- 4.) Po ispitivanju hidrant zatvoriti.

Napomena: Montažu nadzemnog hidranta mogu da izvrše 3 kvalifikovana lica za montažu armature.



Pritezanje prirubničke veze



Slika 5. Redosled pritezanja prirubničke veze

Preporučeno:

Tabela 2. Pritezanje prirubničke veze na stapi hidranta

Nominalni prečnik DN	40 - 65	80 - 200	80 - 150	250 - 300	200 - 300
Nominalni pritisak NP	10/16	10	16	10	16
Moment pritezanja Nm*	30	60		80	

* - Moment pritezanja meren moment ključem



Pri ugradnji hidranta voditi računa da se ne zapuši drenaza hidranta, cementom ili tvrdim telom jer će onemogućiti pravilnu drenažu

Slika 6.



Demontaža nadzemnog hidranta



Slika 7.



Slika 8.

Demontaža hidranta

- 1.) Pri demontaži hidranta instalacija ne sme biti pod pritiskom.
- 2.) Pre demontaže hidranta na instalaciju proveriti da li je hidrant zatvoren. Kapa/Točak hidranta okreće se 360°, udesno u smeru kazaljke na satu za zatvaranje, a ulevo u smeru suprotnom od kazaljke na satu za otvaranje.
 - **Pri zatvaranju i otvaranju hidranta nisu potrebni dodatni alati i ne smeju se upotrebljavati produžne poluge da ne bi došlo do oštećenja zaptivnih elemenata hidranta.**
 - **Ne smeju se upotrebljavati produžne poluge da ne bi došlo do oštećenja zaptivnih elemenata hidranta.**
- 3.) Postepeno otpuštati zavrtnje u smeru kazaljke na satu, dok gornji deo hidranta mora biti pridržavan (Slika 7).
- 4.) Ukloniti stari dihtung (Slika 8).

Napomena: Demontažu nadzemnog hidranta mogu da izvrše 3 kvalifikovana lica za montažu armature.

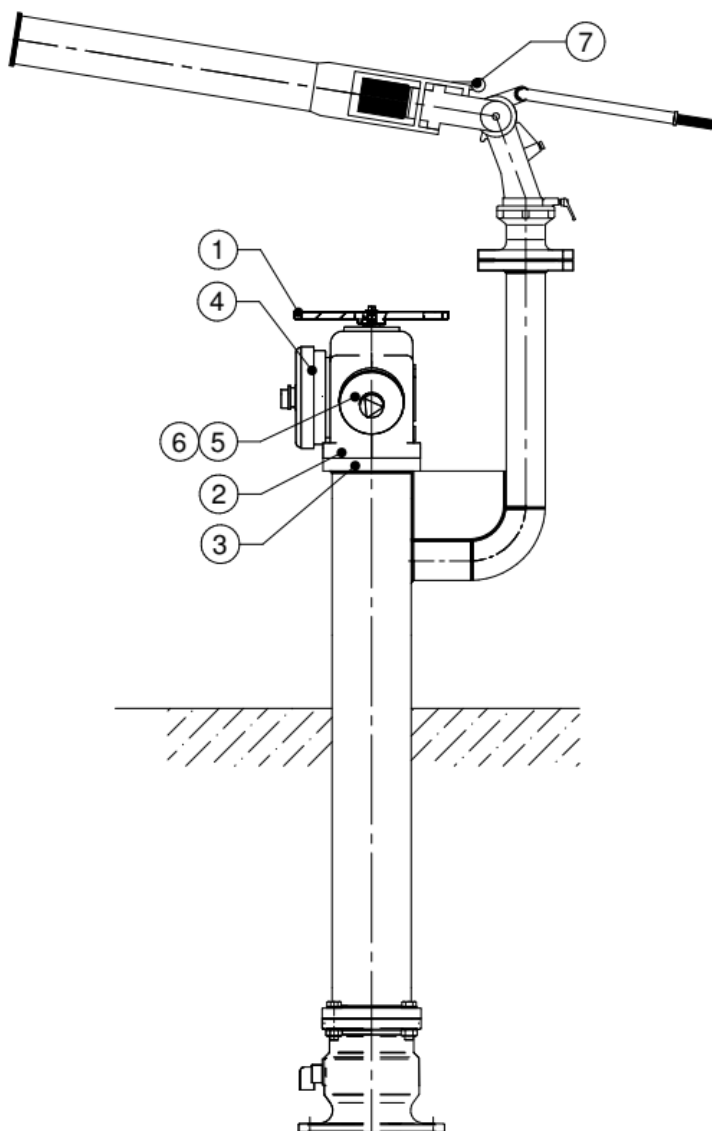
Rezervni delovi

Ako je neophodan servis, kontaktirajte Valman doo za rezervne delovi ili za dodatne tehničke informacije ili uputstva.



Održavanje

Hidrant ne zahteva posebno održavanje, preventivnu proveru izvršiti na svaka 3 meseca ili prema Vašim internim pravilima:



Slika 9. Nadzemni hidrant monitor DN150 sa točkom.

1.) Vizualno proveriti točak hidranta (1), glavu (2), spojnicu glave (3), priključnu spojnicu A (4), priključne spojnice B (5)(6), spoljašnju cev hidranta radi eventualnih nastalih fizičkih oštećenja pri eksploataciji. Monitor mora biti fiksiran i protok zatvoren proveriti regulator ventila monitora (7).

2.) Otvoriti čep spojnice B (5 ili 6) .

3.) Otvoriti hidrant do kraja okretanjem kape/točka (1) u suprotnom smeru od smera kretanja kazaljke na satu. Kada je hidrant pod pritiskom fluida proveriti da li imamo protok.

4.) Pregledati vizualno na glavi da li ima curenja na svim spojevima hidranta.

5.) Zatvoriti hidrant okretanjem kape/točka (1) hidranta u smeru kazaljke na satu.

6.) Zatvoriti spojnicu koju ste otvorili.

7.) Oprati nadzemne delove hidranta vodom kako bi se uklonile nečistoće iz vazduha (smog, prašina...)

Posebno monitor (bacač) možete testirati kada je hidrant otvoren regulacijom ventila monitora (7).

Po potrebi pri kontroli možete vezati vatrogasna creva sa mlaznicom na spojnice B.



NAPOMENA: OBRATITE PAŽNJU

- A. ČEVOVOD/INSTALACIJA NA KOJOJ JE MONTIRAN HIDRANT MORA BITI ISPRANA I ČISTA. NE SME BITI ČVRSTIH STRANIH TELA (šljunak, kamenčići, šoder ...). UKOLIKO SE TAKVO TELO NAĐE NA SEDIŠTU HIDRANTA ILI KLIPU HIDRANTA, PRI ZATVARANJU DOĆI ĆE DO TRAJNOG OŠTEĆENJA GUMIRANOG KLIPA I SEDIŠTA I ONEMOGUĆITI ISPRAVNU FUNKCIJU HIDRANTA, ŠTO NE PODLEŽE REKLAMACIJI.
- B. ZABRANJENA UPOTREBA DODATNOG ALATA TIPa POLUGA NA KAPI/TOČKU HIDRANTA RADI OTVARANJA I ZATVARANJA, JER MOŽE DOVESTI DO PREKOMERENE UPOTREBE SILE I OŠTETITI MEHANIZAM U HIDRANTU !!!!
- C. UVEK DRŽITE PRIKLJUČNE SPOJNICE ZATVORENE KADA HIDRANT NIJE U UPOTREBI. TAKO SPREČAVATE DA PRŠINA I NEČISTOĆE UĐU UNUTAR HIDRANTA. KADA SE HIDRANT NE KORISTI ZATVORITE GA NA TOČAK ZA OTVARANJE/ZATVARANJE. VODITE RAČUNA U SLUČAJU KADA JE HIDRANT OTVOREN DA ĆETE NA BACAČU VODE IMATI PROTOK UKOLIKO JE RUČICA REGULATORA VENTILA (7) OTVORENA.

OBAVEZNO PRIDRAŽAVANJE SVIH PROPISANIH SIGURNOSNIH MERA PREDVIĐENIH UPUTSTVOM ZA UPOTREBU HIDRANTA KAO I UPUTSTVOM ZA UPOTREBU MONITORA.

VODITE RAČUNA DA SE OSOBLJE NIKADA NE NALAZI NA PRAVCU PREMA OTVORENOJ SPOJNICI HIDRANTA ILI U PRAVCU MONITORA !!!

