

UPUTSTVO ZA UPOTREBU I ODRŽAVANJE ZA UNIVERZALNU DVOSTUKU SPOJNICU TIP U

Uputstvo za korišćenje

Hvala vam na izboru Valman proizvoda. Uz pravilno korišćenje, on će imati dug životni vek i pouzdanu upotrebu. Ova uputstvo je pripremljeno kako bi Vam pomoglo da sigurno montirate, upotrebljavate i održavati proizvod sa maksimumom efikasnosti.

Zbog lakšeg snalaženja, uputstvo je podjeljeno u sekcije koje pokrivaju sve aspekte upotrebe.

Zdravlje i sigurnost na radu

Kada god se sprovodi manipulacija sa proizvodom isti ne sme da bude pod pritiskom fluida. Radi sigurnosti, celu instalaciju obezbedite da ne bude pod pritiskom.

Bitno je isto tako da korisnik proizvoda bude svestan težine delova i / ili sklopova koji moraju biti korišteni tokom instalacije i održavanja. Na korisnicima je odgovornost da se osiguraju svi neophodni uslovi za siguran i bezbedan rad.

Kada je instaliran proizvod, koji se koristi ili održava, bitno je da osoblje koje poduzima ove operacije bude adekvatno obučeno. Opasnosti povezane s pritiskom tečnosti i gasova mogu biti ozbiljne, a to je odgovornost korisnika kako bi se osiguralo da osposobljeno, kompetentno osoblje poduzima ove dužnosti.

Ovo uputstvo je napravljeno da Vas upozna i pomogne, ali ga nikada ne može u potpunosti zameniti kvalitetnom obukom na radnom mjestu.

Oprema se koristi i održava u skladu s ovom uputstvu. Korisniku je savjetovano da prouči ovo uputstvo, te ga stavi na raspolaganje kako bi bio dostupan za sve osoblje koje ima za njim potrebu da ga koristi.

Sve oštećene delove proizvoda koji su zamenjeni moguće je reciklirati, kao i proizvod ukoliko se povlači iz upotrebe, a u skladu sa propisanom nacionalnom regulativom o zaštiti životne sredine.

Svi proizvodi koriste se, održavaju i sevisiraju u skladu sa uputstvima.

Ovo uputstvo pročitajte u celosti pre upotrebe proizvoda.

Nepridržavanjem postupaka iz ovog uputstva moguće je oštećenje proizvoda čime se gubi se garancija.



Zadržavamo pravo tehničkih izmena

Preduzeće za proizvodnju i usluge VALMAN doo, Gospodara Vučića 35, Beograd
Proizvodnja: Ind. Zona, Smederevo
Tel./Fax: +381 (0) 11-744-6094 E-mail: valman@eunet.rs [http:// www.valman.rs](http://www.valman.rs)

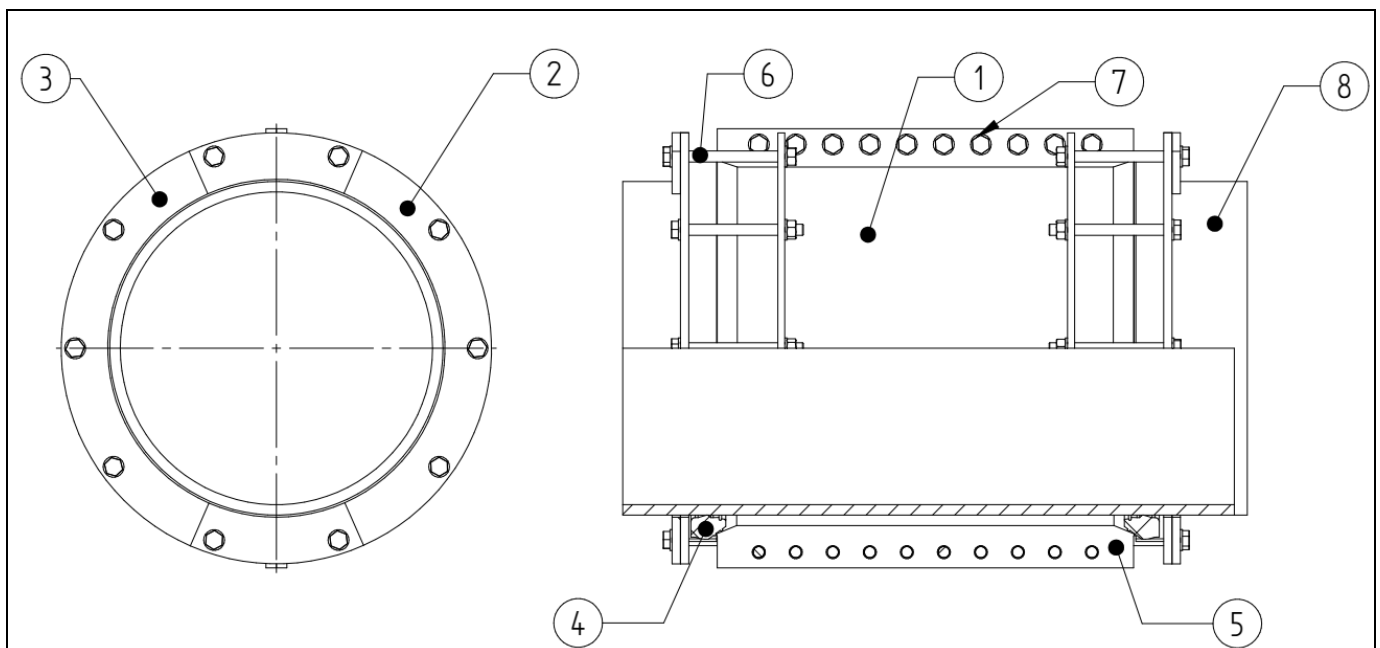
a) Primena:

Univerzalna dvostruka spojnica je napravljena iz dva dela, tako da omogućava laku ugradnju u svim uslovima. Univerzalne spojnice zbog svog širokog opsega obuhvatanja cevi, pogodne su kod reparacija ili oštećenja postojećeg cevovoda. Univerzalna dvostruka spojnica tip "U" je tako konstruisana da sa se sa obe strane direktno ubacuje cev.

b) Karakteristike:

RADNI PRITISAK: PN10 bar

Telo i poklopci, plastificirani, EWS zaštićeni (Epoxy-Dusty-Sinter) prema standardu DIN30677-2. Svi delovi otporni na koroziju. Spojnica se montira na postojeću armaturu sa standardnim priteznim vezama (vijci, navrtke podloške). Za montiranje na postojeći cevovod nisu neophodne intervencije zavarivanja ili sečenja cevovoda.



Pozicije:

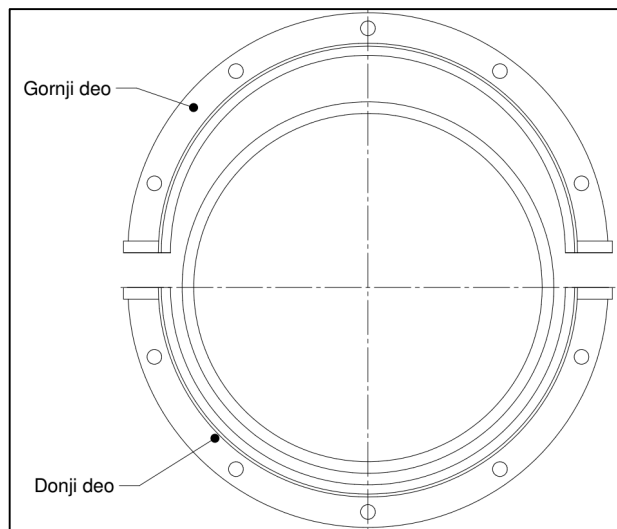
1. Telo spojnice – iz 2 kom
2. Polutka poklopca 1 – iz 2 kom
3. Polutka poklopca 2 - iz 2 kom
4. Dihtung spojnice - 2 kom
5. Bočni dihtung sponice – 2 kom
6. Čeoni vijci – komplet
7. Bočni vijci – komplet
8. Cev

C) Montaža

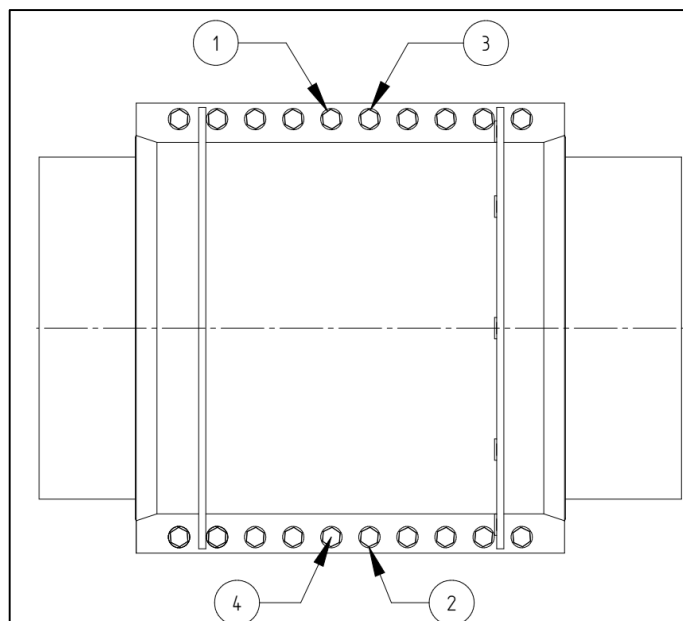
Pre montraže pažljivo očistite cev prije nego krenete sa montažom, očistite sve zaprljane površine, ne upotrebljavajte ulja za čišćenje.

Koraci pri montaži

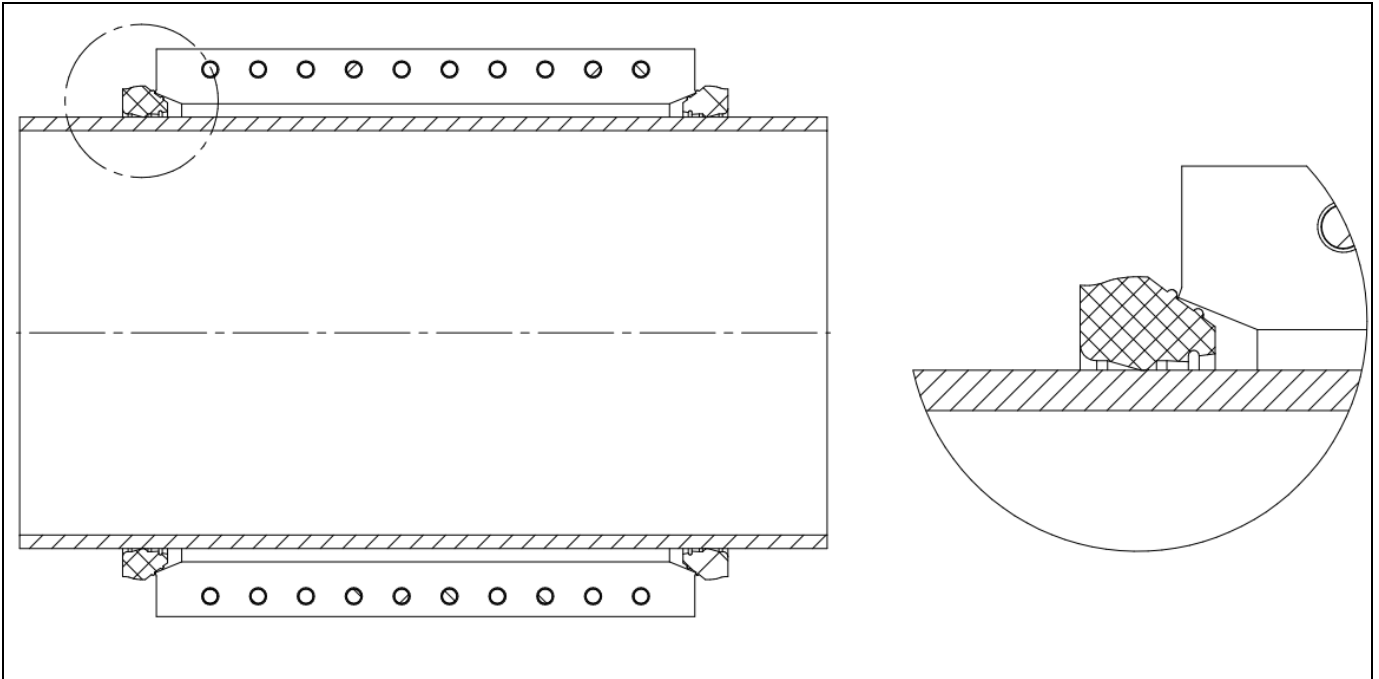
- 1 .Označite cev (8) osu cevi horizontalnom linijom gde će se montirati univerzalna dvostruka spojnica. Po završetku montažu može da proveri da li je spojnica pravilno montirana i da nije došlo do zakretanja spojnice u odnosu na horizontalu
2. Demontirajte spojnicu. Stavite gornji i donji deo tela spojnice (1) oko cevi, donji deo prvo oslonite poravnajte je na osu cevi dovedite je na osu , pa spustiti gornji deo.



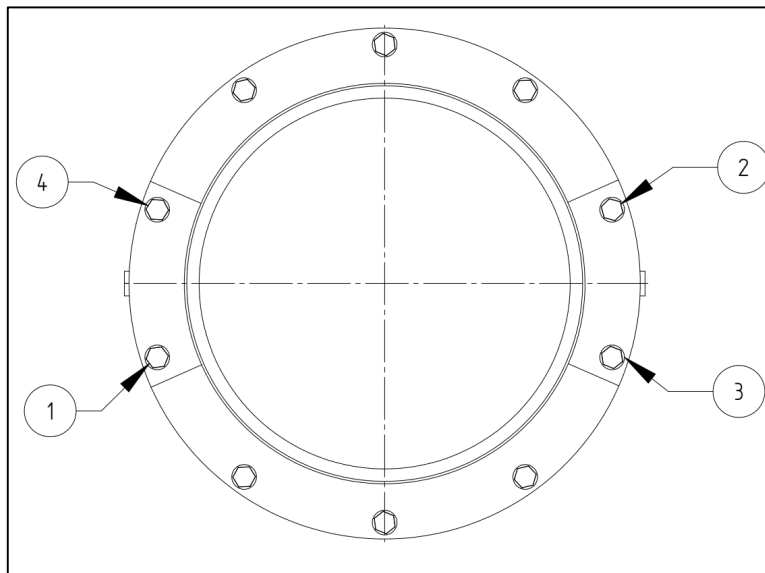
3. Bočne vijke stezati naizmenično sa obe strane krenite od sredine. Na ovaj način stegnite bočne vijke (7) moment silom od 30 Nm, pa ih potom dotegnite do 90 Nm.



4. Isečene dihtunge spojnice (4) obavijte oko cevi (8) sa obe strane i zalepite ih. Sastav spoja treba da bude pravilan. Ubacite dihtunge u konus spojnice na telu.



5. Namaknite polutke poklopaca (2, 3) i stegnite čeonim vijcima (7). Čeone stezati vijke naizmenično sa obe strane krenite od sredine. Na ovaj način stegnite bočne vijke moment silom od 30 Nm, pa ih potom dotegnite do 90 Nm sa obe strane spojnice.



6. Testirajte instalaciju pod pritiskom, ako dođe do curenja ponoviti korake 3-5, zatim ponovo testirajte instalaciju pod pritiskom.

7. Pričekajte 20 minuta i ukoliko nema curenja dotegnite sve vijke na maksimalni moment pritezanja.

D.) Uslovi skladištenja

- Preporučena temperatura skladištenja ispod 25°C (77°F).
- Proizvod uskladištiti tako da nije izložen direktnoj sunčevoj svetlosti, držati na suvom i umerenoj vlažnosti.
- U skladištnom prostoru ne sme da se nalazi visoko naponsko postrojenje koja stvara ozon ili električna pražnjenja.
- Proizvod u skladištu održavati čist, povremeno ga prebrisati od prašine suvom krpom.

E.) Održavanje i servis

- Ne zahteva posebno održavanje.
- Servis mogu obavljati samo obučena lica za montažu fazonerije/armature koja su upoznata sa uputstvom za upotrebu i održavanje i odnosi se na zamenu pozicija. Za neophodne elemente pri servisu potrebno je obratiti se tehničkoj službi Valman-a.



Zadržavamo pravo tehničkih izmena

Preduzeće za proizvodnju i usluge VALMAN doo, Gospodara Vučića 35, Beograd
Proizvodnja: Ind. Zona, Smederevo
Tel./Fax: +381 (0) 11-744-6094 E-mail: valman@eunet.rs http:// www.valman.rs