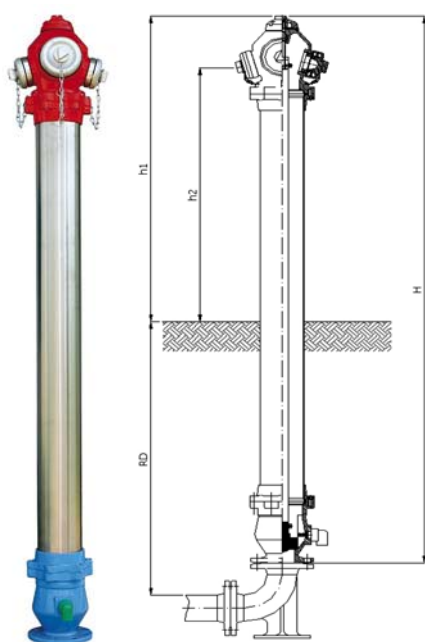


NADZEMNI HIDRANT - NELOMLJIVI



Materijal: Nodularni liv GJS-400 (GGG40) / nerđajući čelik
 Zaštita: Plastifikacija epoxy prahom min. debljine 250 µm
 Nominalni pritisak: NP 10/16 bar



Šifra	DN	RD	Spojnice			Telo Hidranta			Težina (kg)
			A	B	C	H (mm)	h1 (mm)	h2 (mm)	
2500001	80	1000	-	1	2	2000	1120	920	48
2504001	80		-	2	-				
2500301	100		1	2	-				
2501110	100		-	2	-				
2500003	100		-	1	2				
2501201	80	1250	-	1	2	2250	1120	920	51
2501202	80		-	2	-				
2501203	100		1	2	-				
2501205	100		-	2	-				
2501204	100		-	1	2				
2501301	80	1500	-	1	2	2500	1120	920	53
2501302	80		-	2	-				
2501303	100		1	2	-				
2501305	100		-	2	-				
2501304	100		-	1	2				

Tehničke karakteristike:

Nadzemni hidranti u standardnoj izvedbi: zaptivna glava je od nodularnog liva GJS400 (GGG40) i komplet je vulkanizirana, ispod poklopca zaptivene glave ugrađen je automatski usisno-izduvni vazdušni ventil. Drenaža hidranta je automatska posle svake upotrebe hidranta, zaptivena glava je tako konstruisana u odnosu na sedište, da je karakteristika otvaranja i protoka fluida u linearnoj funkciji. Poklopac glave hidranta u potpunosti je usaglašen sa domaćim i međunarodnim standardima, što omogućava korišćenje propisanih ključeva za otvaranje-zatvaranje hidranta.

Po zahtevu kupca isporučujemo i sa sigurnosnim spojnica protiv krađe i neovlašćenog rukovanja (HAWLE spojnice).