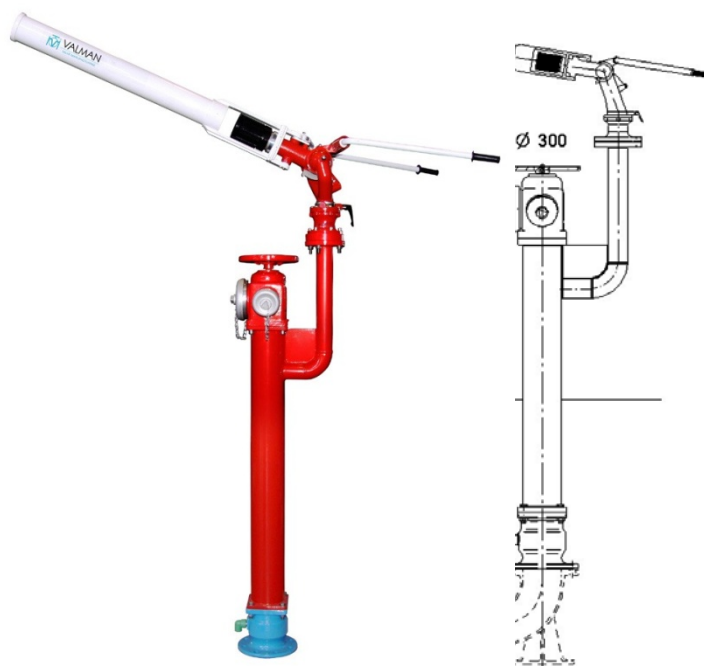


## NADZEMNI HIDRANT DN 150 SA MONITOROM



Materijal: Nodularni liv GJS-400 (GGG40) / Čelik  
 Zaštita: Plastifikacija epoxy prahom min. debljine 250 µm  
 Nominalni pritisak: NP 10/16 bar



Šifra	DN	RD	Spojnice			Telo hidranta
			A	B	C	H (mm)
2512001	150	1000	1	2	-	1980
2512002	150	1250	1	2	-	2230
2512003	150	1500	1	2	-	2480
H – druga dimenzija po zahtevu						

### Tehničke karakteristike:

Nadzemni hidranti u standardnoj izvedbi: zaptivna glava je od nodularnog liva GJS400 (GGG40) i komplet je vulkanizirana, ispod poklopca zaptivne glave ugrađen je automatski usisno-izduvni vazdušni ventil, drenaža hidranta je automatska posle svake upotrebe hidranta, zaptivna glava je tako konstruisana u odnosu na sedište, da je karakteristika otvaranja i protoka fluida u linearnoj funkciji, poklopac glave hidranta u potpunosti je usaglašen sa domaćim i međunarodnim standardima, što omogućava korišćenje propisanih ključeva za otvaranje-zatvaranje hidranta. Monitor može koristiti vodu ili mešavinu vode i pene. Monitor ima priključak po zahtevu kupca.