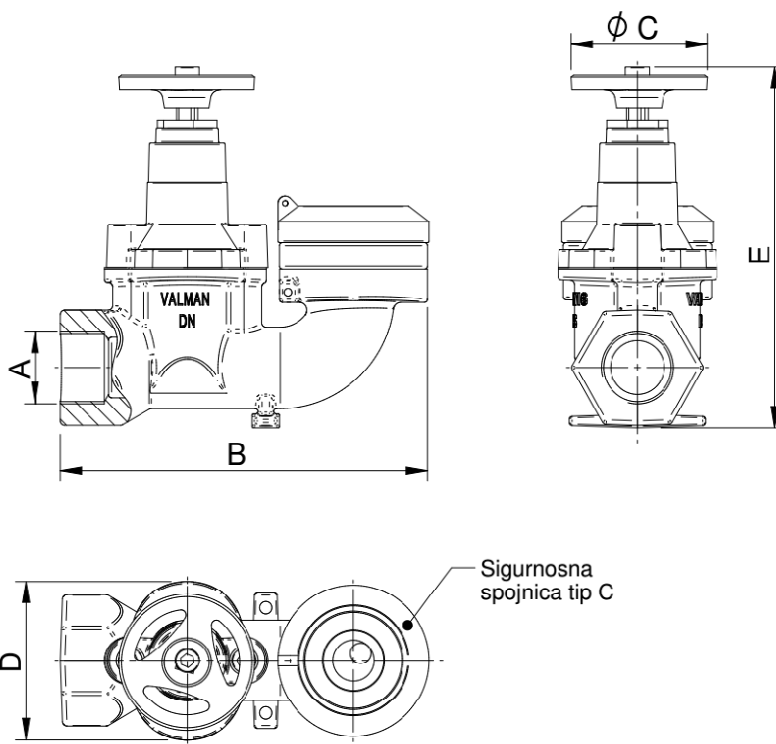


## BAŠTENSKI HIDRANT SA RUČNIM TOČKOM I PRIKLJUČNOM SPOJNICOM "C"



Materijal: Telo/poklopac/klip nodularni liv GJS-500  
 Zaštita: Plastifikacija fluidizovanim prahom min. 250 µm  
 Nominalni pritisak: NP 10 bar



| Šifra   | DN | Dimenzije (mm) |     |    |     |     |
|---------|----|----------------|-----|----|-----|-----|
|         |    | A              | B   | ØC | D   | E   |
| 2500101 | 15 | 1/2"           | 245 | 90 | 105 | 240 |
| 2500102 | 20 | 3/4"           |     |    |     |     |
| 2500103 | 25 | 1"             |     |    |     |     |
| 2500108 | 32 | 5/4"           |     |    |     |     |
| 2500107 | 40 | 6/4"           |     |    |     |     |
| 2500109 | 50 | 2"             |     |    |     |     |

### Tehničke karakteristike:

Na izlazu ventila je spojnica tip C štorz. Opciono, na zahtev kupca može se isporučiti sa sigurnosnim poklopcem koji se može otvoriti samo specijalnim ključem. Vreteno je izrađeno od nerđajućeg čelika, višestepeno zaptivanje sa O-rinzima, zaptivni klin je vulkani- ziran EPDM gumom, kućište svojim cilindričnim oblikom onemogućava zadržavanje mehaničkih nečistoća u njemu.